

LG Variable Frequency Drive

iG5A Series

0.5 - 30 HP (230/480V)

**Installazione, Utilizzo e
Manutenzione**



LG Industrial Systems

LS Industrial Systems

Grazie per aver scelto gli inverter LS!

ISTRUZIONI PER LA SICUREZZA

- Seguire sempre le istruzioni per la sicurezza per prevenire il verificarsi di incidenti o potenziali rischi.
- In questo manuale i messaggi di sicurezza sono classificati come segue:



AVVERTIMENTI

Operazioni sbagliate che possono portare a ferite gravi o alla morte.



PRECAUZIONI

Operazioni sbagliate che possono portare a ferite leggere alle persone o a danni alle cose.

- Attraverso questo manuale vengono utilizzati questi 2 simboli per informare delle indicazioni per la sicurezza:



Identifica rischi potenziali sotto certe condizioni.

Leggere il messaggio e seguire attentamente le istruzioni.



Identifica i rischi di folgorazione sotto certe condizioni.

Bisogna avere un'attenzione particolare perchè può essere presente una tensione pericolosa.

- Mantenere a portata di mano le istruzioni operative come rapido riferimento.
- Leggere attentamente questo manuale per ottimizzare le prestazioni dell'inverter SV-iG5A e assicurarne l'utilizzo in sicurezza.



AVVERTIMENTI

- **Non rimuovere la copertura anteriore con l'inverter alimentato.**
Altrimenti esiste il rischio di folgorazione.
- **Non azionare l'inverter se la copertura anteriore è stata rimossa.**
Altrimenti i morsetti di potenza o i condensatori carichi possono costituire un alto rischio di folgorazione.
- **La copertura può essere rimossa solo in caso di controlli periodici o di esecuzione di collegamenti; evitare di rimuoverla anche in assenza di alimentazione.**
I condensatori mantengono la carica per molto tempo anche se l'alimentazione è scollegata.
- **I collegamenti ed i controlli periodici devono essere eseguiti 10 minuti dopo aver scollegato l'alimentazione.**
Altrimenti vi è il rischio di folgorazione.
- **Non azionare gli interruttori con le mani umide.**
Altrimenti vi è il rischio di folgorazione.
- **Non utilizzare del cavo con rivestimento danneggiato.**
Altrimenti vi è il rischio di folgorazione.
- **Non posizionare oggetti pesanti sui cavi.**
Altrimenti vi è il rischio di folgorazione.



PRECAUZIONI

- **Installare l'inverter su una superficie non infiammabile. Non posizionare materiale infiammabile nella vicinanze.**
Altrimenti è presente il rischio di incendio.
- **Togliere l'alimentazione dall'inverter se questo è danneggiato.**
Altrimenti vi è il rischi di danni secondari o incendio.
- **Dopo aver dato tolto l'alimentazione le schede dell'inverter rimarranno surriscaldate per un paio di minuti.**
Fare attenzione ad evitare il rischi di scottature.
- **Non alimentare un inverter danneggiato o con parti mancanti anche se l'installazione è completa.**
Altrimenti vi è il rischio di folgorazione.
- **Impedire l'entrata dentro all'inverter di carta, trucioli di legno o di metallo, polvere o altro materiale esterno.**
Altrimenti vi è il rischio di incendio o incidente.

PRECAUZIONI OPERATIVE

(1) Manipolazione e installazione

- Manipolare conformemente al peso del prodotto.
- Non impilare gli inverter oltre le specifiche raccomandate.
- Installare seguendo le specifiche contenute nel presente manuale.
- Non aprire la copertura anteriore dell'inverter durante il trasporto.
- Non posizionare oggetti pesanti sull'inverter.
- L'orientamento dell'installazione deve seguire gli standard contenuti nel presente manuale.
- Evitare di far cadere l'inverter o di renderlo soggetto ad urti.
- Seguire le norme nazionali per la messa a terra. L'impedenza di terra raccomandata per gli inverter alimentati a 220 V è inferiore ai 100 Ω , mentre per gli inverter alimentati a 400 V è inferiore a 10 Ω .
- La serie iG5A contiene parti sensibili alle scariche elettrostatiche. Adottare misure di protezione contro le scariche elettrostatiche prima di toccare le schede dell'inverter per ispezione o installazione.
- Utilizzare gli inverter nelle seguenti condizioni ambientali:

Condizioni Ambientali	Temperatura ambiente	- 10 ~ 50 °C (non congelamento)
	Umidità relativa	90% RH or less (senza condensa)
	Temperatura di immagazzinamento	- 20 ~ 65 °C
	Luogo di installazione	Ambiente privo di gas corrosivi, gas infiammabili, nebbia d'olio o polvere
	Altitudine / Vibrazioni	Massimo 1000m sul livello, Massime vibrazioni: 5.9m/sec ² (0.6G)
	Pressione atmosferica	70 ~ 106 kPa

(2) Collegamento

- Non collegare condensatori di rifasamento, filtri di sovracorrente o filtri per la soppressione dei disturbi all'uscita dell'inverter.
- Collegare i morsetti U, V, W al motore nell'ordine esatto, dato che l'ordine influenza la direzione di rotazione del motore.
- Un errato collegamento dei morsetti può causare il danneggiamento dell'apparecchiatura.
- L'inversione della polarità dei morsetti può danneggiare l'inverter.
- Solo personale autorizzato e abituato ad utilizzare gli inverter LS può effettuare il collegamento e le ispezioni.
- Installare sempre l'inverter prima di effettuare i collegamenti. Altrimenti vi è il rischio di folgorazione o ferite.

(3) Test di funzionamento

- Controllare tutti i parametri durante lo stato di Run. La modifica dei valori dei parametri può essere necessaria in funzione del carico.
- Applicare sempre ai morsetti la tensione compresa nei range ammessi, conformemente alle indicazioni di questo manuale. Altrimenti vi è il rischio di danneggiamento all'inverter.

(4) Precauzioni operative

- Se è selezionata la funzione di ripartenza automatica, rimanere distanti dalla macchina in quanto il motore ripartirà subito dopo il Reset dell'allarme.
- Il tasto di arresto della tastiera ha effetto solo se è stato impostato il relativo parametro al comando tramite tastierino. Utilizzare quindi un interruttore di emergenza esterno.
- Se il Reset di un allarme si verifica quando è presente il comando di marcia, si verifica una ripartenza immediata. Controllare che il segnale di marcia sia disattivato in anticipo. Altrimenti può verificarsi un incidente.
- Non modificare o alterare niente dentro all'inverter.
- Il motore può non essere protetto dalla funzione di protezione termica dell'inverter.
- Non usare un contattore magnetico sull'ingresso dell'inverter per frequenti avviamenti/arresti dell'inverter.
- Installare un filtro antidisturbo per ridurre al minimo l'interferenza elettromagnetica trasmessa dall'inverter. Altrimenti le apparecchiature elettroniche vicino all'inverter possono risentirne.
- In caso di tensione in ingresso sbilanciata, installare una reattanza in CA. I condensatori di rifasamento ed i generatori possono surriscaldarsi ed essere danneggiati a causa del disturbo ad alta frequenza emesso dall'inverter.
- Usare un motore ad isolamento rinforzato o adottare misure adeguate per eliminare la microtensione di sovracorrente durante l'uso di un motore avvolto a 400 V con l'inverter. Una microtensione di sovracorrente attribuibile alla costante di collegamento viene generata nei morsetti del motore e può alterarne l'isolamento o danneggiarlo.
- Prima di lavorare sull'inverter e di programmarlo effettuare il reset dei parametri alle impostazioni di default.

- L'inverter può essere facilmente impostato a funzionamenti ad alta velocità; controllare quindi la capacità del motore e della macchina prima di azionarlo.
- La coppia di arresto non viene prodotta quando si usa la funzione di frenatura in CC dell'inverter. Quando è richiesta la coppia di arresto, installare un'apparecchiatura separata.

(5) Precauzioni per la prevenzione dei guasti

- Installare dispositivi di sicurezza aggiuntivi, quali ad esempio freni di emergenza per evitare che la macchina si trovi in condizioni pericolose, in caso di guasto dell'inverter.

(6) Manutenzione, ispezione e sostituzione di parti

- Non eseguire test di isolamento (misurazione della resistenza di isolamento) sul circuito di controllo dell'inverter.
- Per istruzioni sui controlli periodici fare riferimento al capitolo 4.

(7) Disposizioni

- Maneggiare l'inverter come un rifiuto industriale quando lo si elimina.

(8) Istruzioni generali

Gli schemi contenuti nel presente manuale possono non indicare la presenza di copertura o interruttori automatici. Assicurarsi di riposizionare le coperture e gli interruttori automatici in base alle specifiche vigenti ed azionarli conformemente alle istruzioni contenute nel manuale..

Importanti Informazioni per l'utilizzo

- Lo scopo di questo manuale è di fornire all'utilizzatore le informazioni per installare, programmare, avviare e fare manutenzione su inverter della serie iG5A.
- Per assicurare una efficace installazione e operatività, il materiale presentato deve essere letto e capito in profondità prima di procedere.

Indice

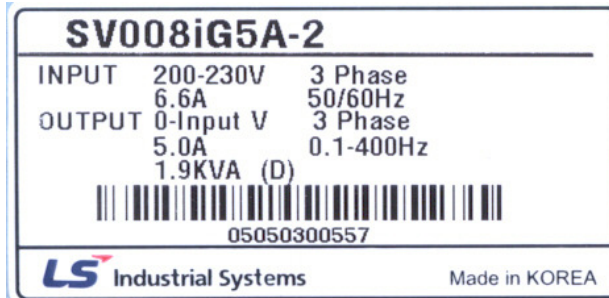
CAPITOLO 1 - Informazioni e precauzioni di base	1-1
1.1 Precauzioni importanti.....	1-1
1.2 Dettagli del prodotto	1-2
1.3 Precauzioni di installazione	1-3
1.4 Dimensioni	1-4
CAPITOLO 2 - Collegamento.....	2-1
2.1 Collegamento dei morsetti di controllo.....	2-1
2.2 Collegamento dei morsetti di potenza	2-2
2.3 Specifiche dei morsetti di controllo	2-6
2.4 Selezione funzionamento PNP/NPN e connettore per opzione di comunicazione	2-7
CAPITOLO 3 - Configurazione base	3-1
3.1 Collegamento di base per installazione inverter	3-1
3.2 Interruttori automatici differenziali e contattori elettromagnetici consigliati	3-2
3.3 Induttanze AC/DC consigliate.....	3-3
CAPITOLO 4 - Programmazione della tastiera.....	4-1
4.1 Spostamento fra i gruppi di parametri.....	4-1
CAPITOLO 5 - Ricerca guasti e Manutenzione.....	5-1
5.1 Funzioni di protezione.....	5-1
5.2 Rimedi agli allarmi.....	5-3
5.3 Precauzioni per la manutenzione e l'ispezione	5-5
5.4 Controlli.....	5-5
5.5 Sostituzione componenti	5-6
CAPITOLO 6 - Specifiche	6-1
6.1 Dati tecnici	6-1
CAPITOLO 7 - Opzioni	7-1
7.1 Tastiera remotabile.....	7-1
7.2 Resistenze di Frenatura.....	7-3
7.3 Schede opzionali per Bus di campo	7-3
7.4 Firmware a 1000 Hz.....	7-3
NORME APPLICATE E GARANZIA.....	A-1
LISTA PARAMETRI	B-1
Parametri Inverter accessibili via Modbus-RTU.....	B-26

CAPITOLO 1 - INFORMAZIONI DI BASE E PRECAUZIONI

1.1 Precauzioni importanti

Disimballo e ispezione

- Verificare se durante il trasporto l'inverter ha subito danni. Per assicurarsi che l'inverter sia quello richiesto per l'applicazione verificare il tipo, i dati sulla targa e controllare che l'inverter sia intatto.



- ← Tipo di inverter
- ← Dati nominali di ingresso
- ← Dati nominali di uscita
- ← Potenza Inverter (kVA)
- ← Codice a barre e numero di serie

SV	075	iG5A	-	2	ENC	
LS Inverter	Motor rating		Series Name	Input power		
	004	0.4 [kW]	iG5A	2	Trifase 200~230[V]	Versione inverter per funzionamento con protocollo CanOpen o Profibus
	008	0.75 [kW]				
	015	1.5 [kW]				
	022	2.2 [kW]				
	037	3.7 [kW]				
	040	4.0 [kW]				
	055	5.5 [kW]		4	Trifase 380~480[V]	
	075	7.5 [kW]				
	110	11.0 [kW]				
	150	15.0 [kW]				
	185	18.5 [kW]				
220	22.0 [kW]					

Se sono state rilevate discrepanze, danni o altre incongruenze, contattare il rivenditore.

Preparazione degli strumenti necessari

Gli strumenti esterni da preparare dipendono dal tipo di funzionamento richiesto all'inverter. Preparare l'apparecchio e le parti in base alle necessità.

Installazione

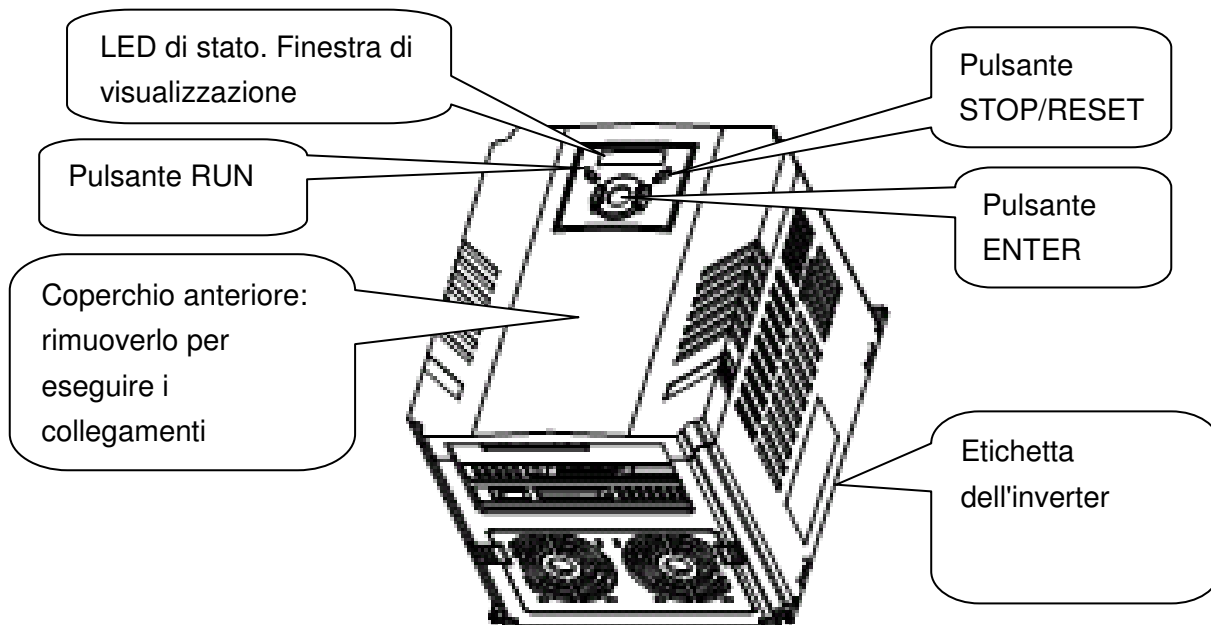
Perchè l'inverter possa avere elevate prestazioni per un lungo periodo, l'installazione deve essere eseguita in luogo adatto, secondo la giusta direzione e lasciando gli spazi necessari (capitolo 2, pag. 2-1)

Collegamenti

Collegare i segnali di alimentazione, motore e di controllo alla morsettiera. Un errato collegamento può danneggiare l'inverter e i dispositivi periferici (cap. 3)

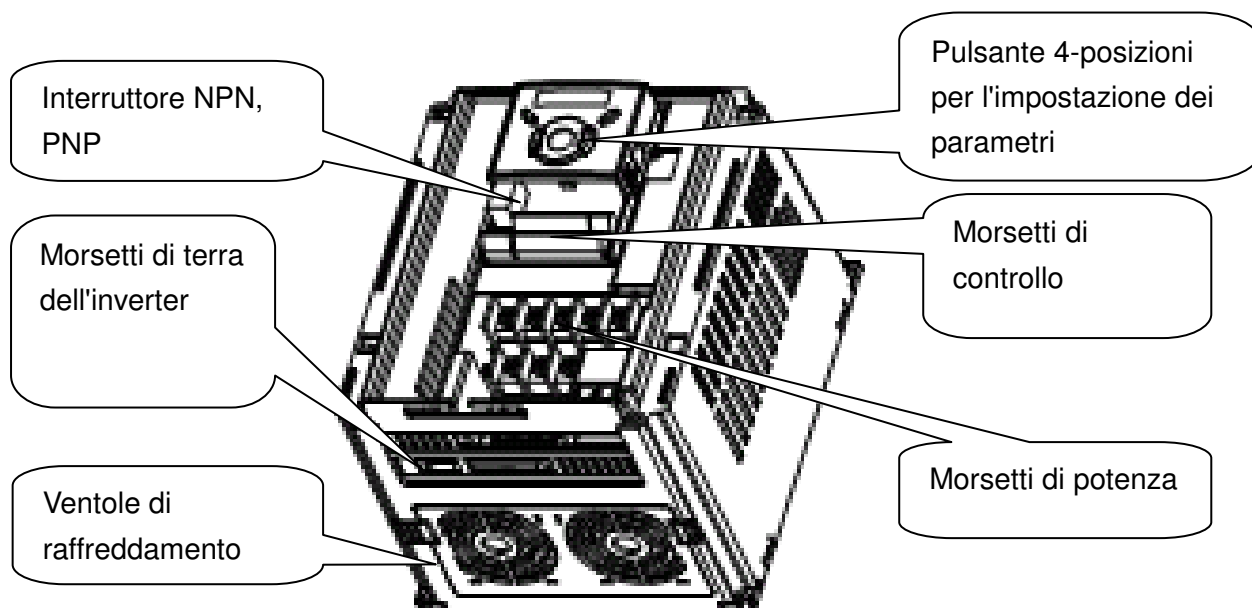
1.2 Dettagli sul prodotto

Aspetto



Vista senza il coperchi anteriore

Per la rimozione del coperchio anteriore fare riferimento alla pagina 1.3.

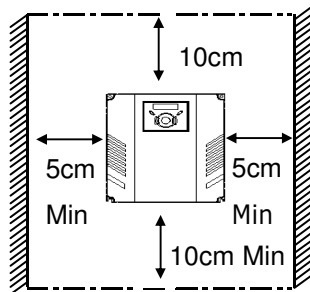


1.3 Precauzioni per l'installazione

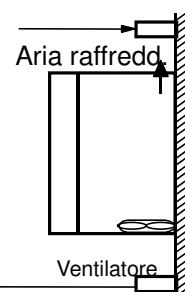


ATTENZIONE

- Maneggiare con cura l'inverter per evitare di danneggiare i componenti in plastica. Non maneggiare l'inverter tenendolo per il coperchio anteriore, in quanto potrebbe cadere.
- Installare l'inverter in un luogo protetto dalle vibrazioni (5.9 m/s^2 o meno).
- Installare in un luogo in cui la temperatura sia compresa all'interno dell'intervallo consentito ($-10 \sim 50^\circ\text{C}$).
- L'inverter diventa molto caldo durante il funzionamento. Installarlo su una superficie non combustibile.
- Installare l'inverter su una superficie piana, verticale e livellata. L'orientamento dell'inverter deve essere verticale (sommità rivolta verso l'alto) per garantire un'adeguata dissipazione di calore. Lasciare inoltre uno spazio adeguato attorno all'inverter.

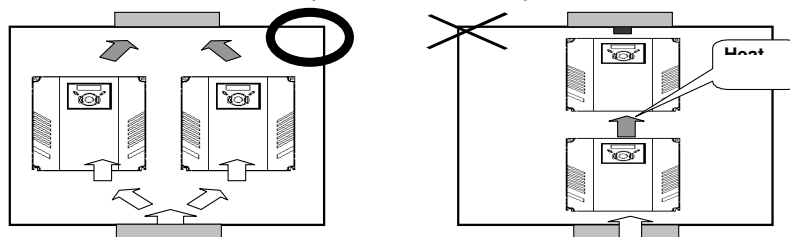


Lasciare uno spazio sufficiente per consentire la circolazione di aria fredda fra il condotto dei cavi e l'apparecchio

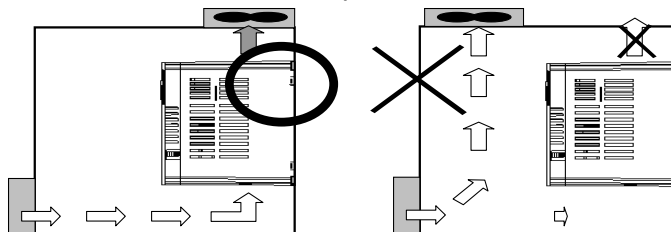


- Proteggere dall'umidità e dalla luce solare diretta.
- Non installare l'inverter in ambienti esposti a umidità, nebbia d'olio, polvere, ecc. Installarlo in un luogo pulito o all'interno di un quadro "completamente chiuso" nel quale non sia possibile l'ingresso di oggetti esterni.
- Quando si installano due o più inverter o se è presente un ventilatore nel quadro, gli inverter ed il ventilatore devono essere installati adeguatamente facendo attenzione che la temperatura ambiente del quadro sia mantenuta entro i limiti consentiti per l'inverter.
- Installare l'inverter in modo sicuro fissandolo con viti e bulloni.

< Installazione di più inverter nel quadro >



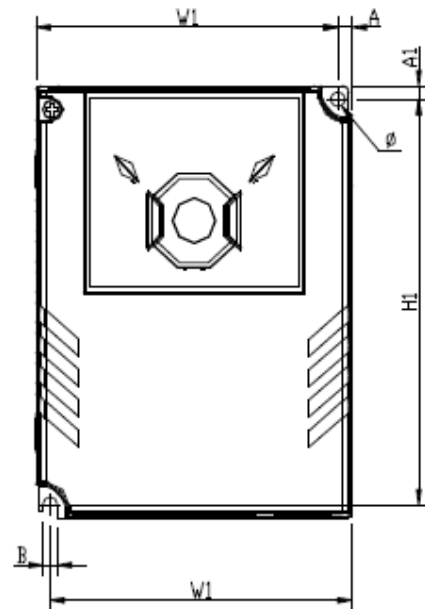
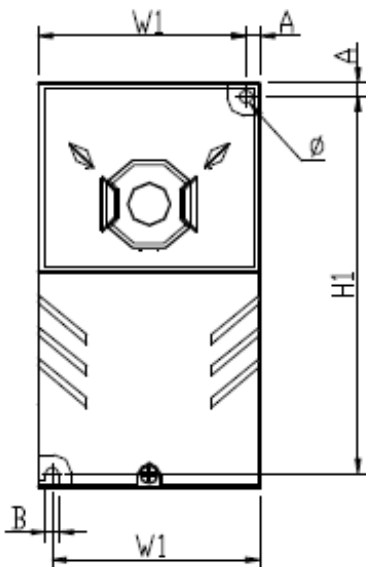
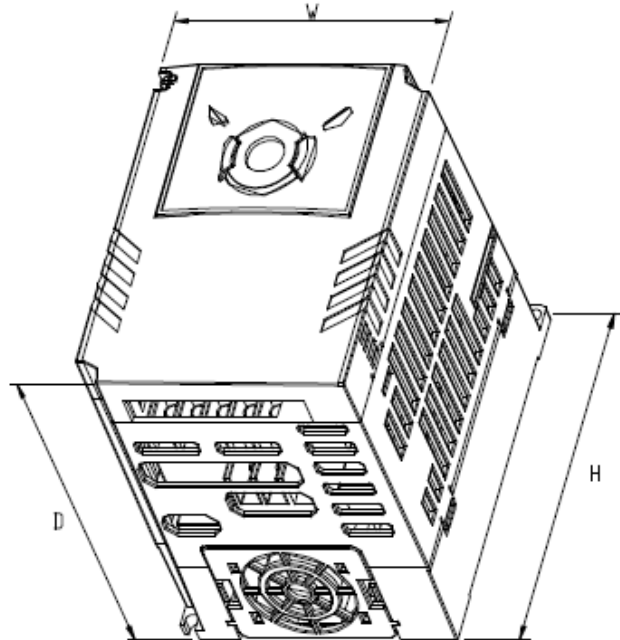
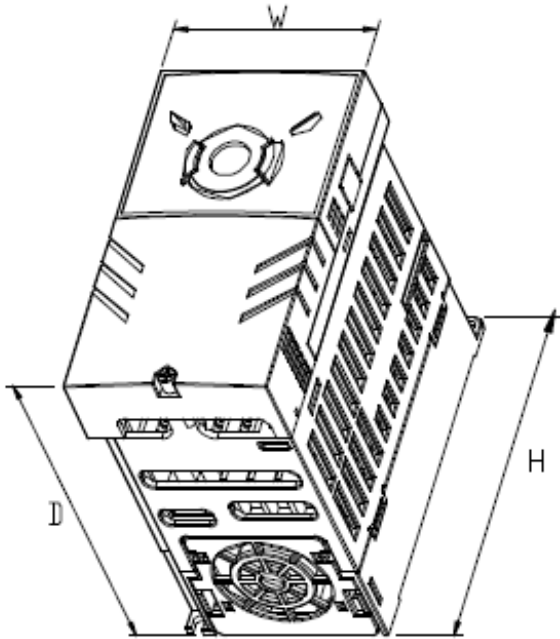
☞ Nota: consentire una adeguata ventilazione delle aree soggette a calore durante l'installazione degli inverter e dei ventilatori all'interno di un quadro.



1.4 Dimensioni

SV004iG5A-2
 SV008iG5A-2
 SV004iG5A-4
 SV008iG5A-4

SV015iG5A-2
 SV015iG5A-4



SV022iG5A-2
 SV037iG5A-2
 SV040iG5A-2
 SV022iG5A-4
 SV037iG5A-4
 SV040iG5A-4

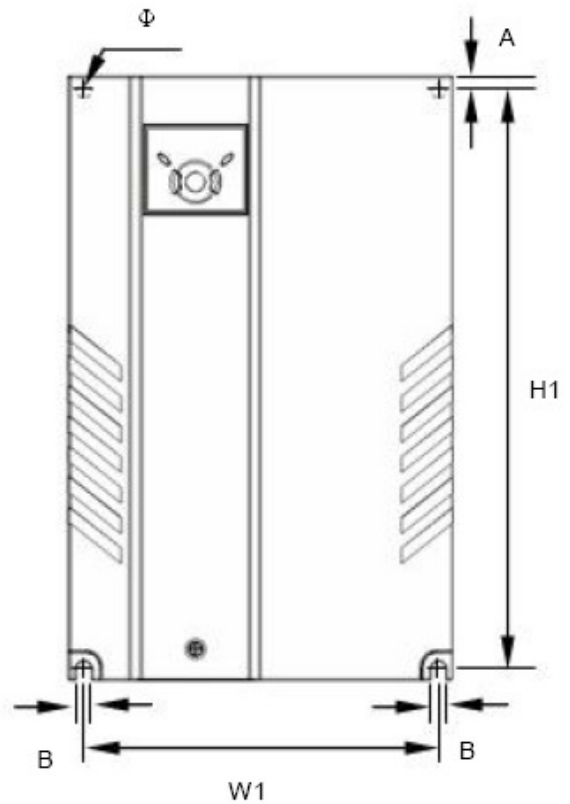
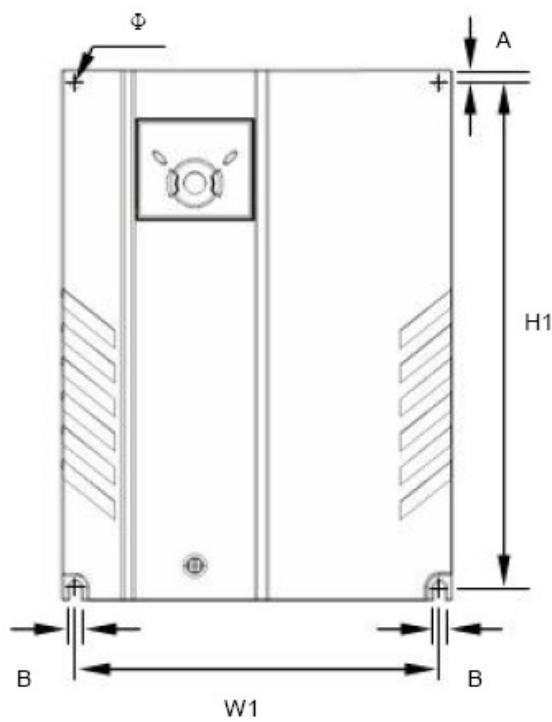
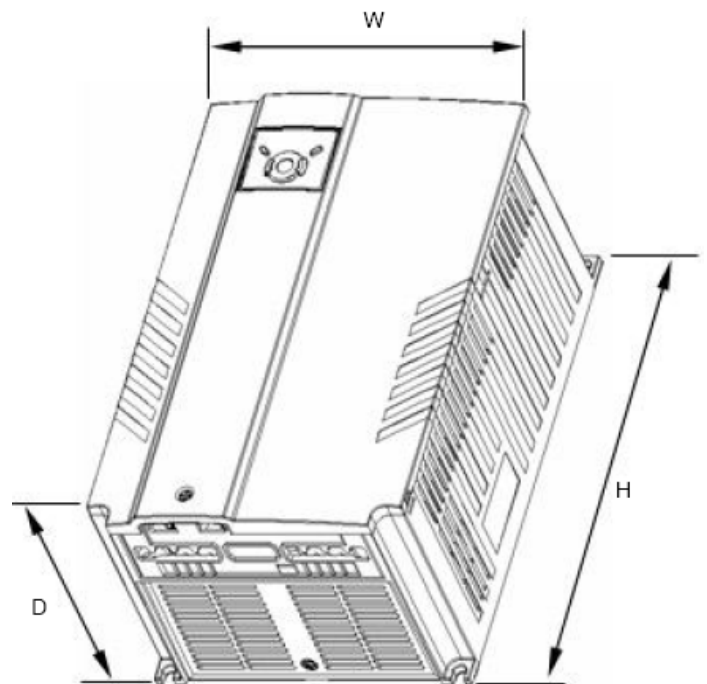
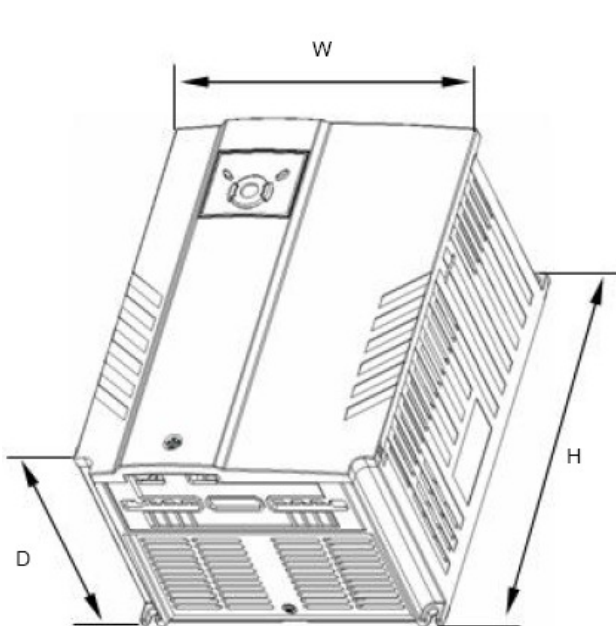
SV055iG5A-2
 SV075iG5A-2
 SV055iG5A-4
 SV075iG5A-4



SV110iG5A-2
 SV150iG5A-2
 SV110iG5A-4
 SV150iG5A-4

Manuale iG5A Italiano

SV185iG5A-2
 SV220iG5A-2
 SV185iG5A-4
 SV220iG5A-4



W: Larghezza totale, H: Altezza totale, D: Profondità totale

Inverter	[kW]	W [mm]	W1 [mm]	H [mm]	H1 [mm]	D [mm]	Φ	A [mm]	B [mm]	[Kg]
SV004IG5A-2	0.4	70	65.5	128	119	130	4.0	4.5	4.0	0.76
SV008IG5A-2	0.75	70	65.5	128	119	130	4.0	4.5	4.0	0.77
SV015IG5A-2	1.5	100	95.5	128	120	130	4.5	4.5	4.5	1.12
SV022IG5A-2	2.2	140	132	128	120.5	155	4.5	4.5	4.5	1.84
SV037IG5A-2	3.7	140	132	128	120.5	155	4.5	4.5	4.5	1.89
SV040IG5A-2	4.0	140	132	128	120.5	155	4.5	4.5	4.5	1.89
SV055iG5A-2	5.5	180	170	220	210	170	4.5	5.0	4.5	3.66
SV075iG5A-2	7.5	180	170	220	210	170	4.5	5.0	4.5	3.66
SV110IG5A-2	11.0	235	219	320	304	189.5	7.0	8.0	7.0	9.00
SV150IG5A-2	15.0	235	219	320	304	189.5	7.0	8.0	7.0	9.00
SV185iG5A-2	18.5	260	240	410	392	208.5	10.0	10.0	10.0	13.3
SV220iG5A-2	22.0	260	240	410	392	208.5	10.0	10.0	10.0	13.3
SV004IG5A-4	0.4	70	65.5	128	119	130	4.0	4.5	4.0	0.76
SV008IG5A-4	0.75	70	65.5	128	119	130	4.0	4.5	4.0	0.77
SV015IG5A-4	1.5	100	95.5	128	120	130	4.5	4.5	4.5	1.12
SV022IG5A-4	2.2	140	132	128	120.5	155	4.5	4.5	4.5	1.84
SV037IG5A-4	3.7	140	132	128	120.5	155	4.5	4.5	4.5	1.89
SV040IG5A-4	4.0	140	132	128	120.5	155	4.5	4.5	4.5	1.89
SV055iG5A-4	5.5	180	170	220	210	170	4.5	5.0	4.5	3.66
SV075iG5A-4	7.5	180	170	220	210	170	4.5	5.0	4.5	3.66
SV110IG5A-4	11.0	235	219	320	304	189.5	7.0	8.0	7.0	9.00
SV150IG5A-4	15.0	235	219	320	304	189.5	7.0	8.0	7.0	9.00
SV185iG5A-4	18.5	260	240	410	392	208.5	10.0	10.0	10.0	13.3
SV220iG5A-4	22.0	260	240	410	392	208.5	10.0	10.0	10.0	13.3

CAPITOLO 2 - COLLEGAMENTO

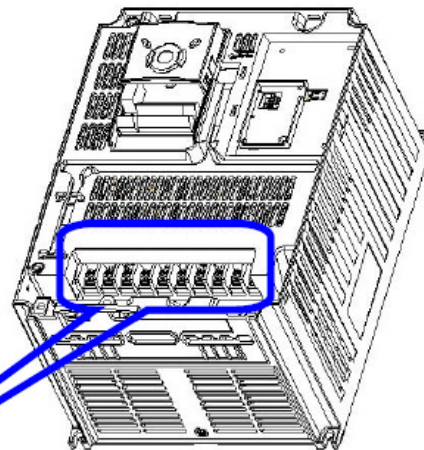
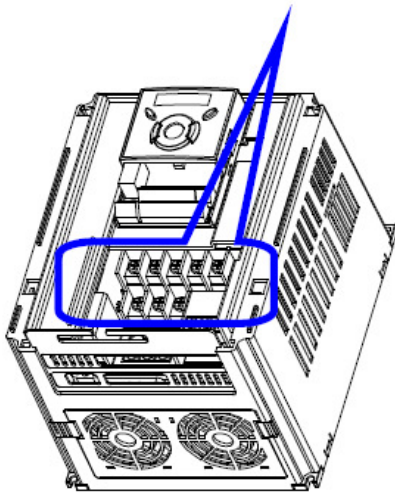
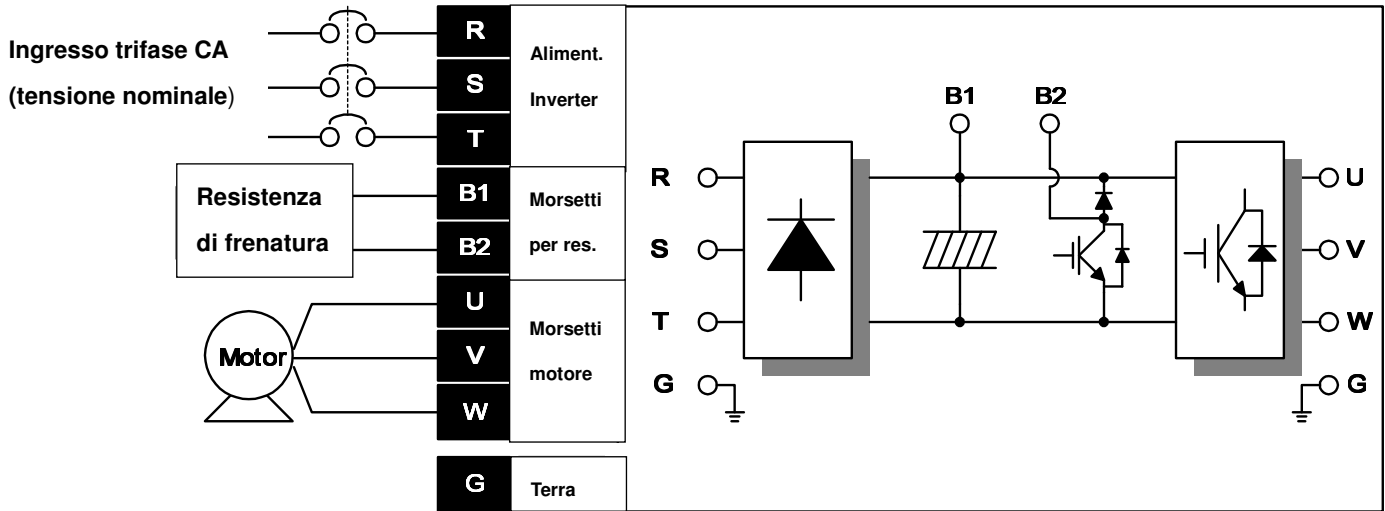
2.1 Collegamento dei morsetti di controllo

T/M	Descrizione	
MO	Uscita multifunzione open collector	
MG	Comune per MO	
24	Uscita 24V	
P1	Morsetti ingressi multifunzione	FX: Marcia avanti
P2		RX: Marcia indietro
CM	Comune segnali di ingresso	
P3	Morsetti ingressi multifunzione	BX: Arresto di emergenza
P4		RST: Ripristino allarmi
P5		JOG: Funzionamento Jog
CM	Comune segnali di ingresso	
P6	Morsetti ingressi multifunzione	Impostazione freq.-Bassa
P7		Impostazione freq.-Media
P8		Impostazione freq.-Alta
VR	Alimentazione 10V per potenziometro	
V1	Morsetto ingresso analogico: +/- 10V	
I	Morsetto ingresso analogico: 0~20mA	
AM	Uscita analogica multifunzione: 0~10V	
3A	Morsetti uscita relè multifunzione	Uscita contatto A
3B		Uscita contatto B
3C		Comune contatto 3A-3B
S+	Morsetti comunicazione RS485	
S-		

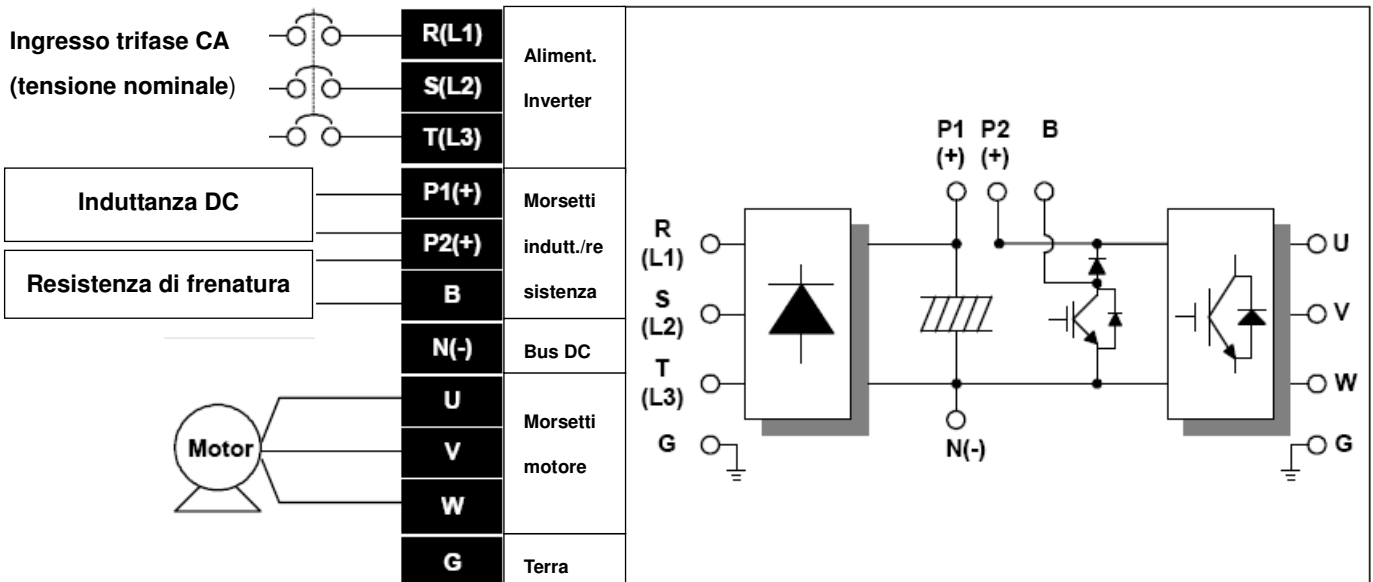
※ Connettore per utilizzo della tastiera remotabile

2.2 Collegamento dei morsetti di potenza

Morsetti di potenza 0.37~7.5 kW



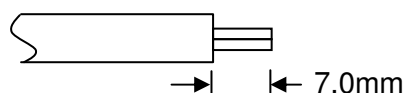
Morsetti di potenza 11~22 kW



Potenza 0.4 ~ 1.5 kW						Potenza 2.2 ~ 4.0 kW										
R	S	T	B1	B2		R	S	T	B1	B2	U	V	W			
			U	V	W											
Potenza 5.5 ~ 7.5 kW						Potenza 11 ~ 22 kW										
B1			B2	U	V	W	R	S	T	P1	P2	B	N	U	V	W
R	S	T					(L1)	(L2)	(L3)	(+)	(+)		(-)			

	R,S,T wire size		U, V, W wire size		Filo di terra		Capocorda	Coppia di serraggio (Kgf.cm)
	mm ²	AWG	mm ²	AWG	mm ²	AWG		
SV004iG5A-2	2	14	2	14	3.5	12	M3.5	10
SV008iG5A-2	2	14	2	14	3.5	12	M3.5	10
SV015iG5A-2	2	14	2	14	3.5	12	M3.5	10
SV022iG5A-2	2	14	2	14	3.5	12	M4	15
SV037iG5A-2	3.5	12	3.5	12	3.5	12	M4	15
SV040iG5A-2	3.5	12	3.5	12	3.5	12	M4	15
SV055iG5A-2	5.5	10	5.5	10	5.5	10	M5	32
SV075iG5A-2	8	8	8	8	5.5	10	M5	32
SV110iG5A-2	14	6	14	6	14	6	M6	30.7
SV150iG5A-2	22	4	22	4	14	6	M6	30.7
SV185iG5A-2	30	2	30	2	22	4	M8	30.6
SV220iG5A-2	38	2	30	2	22	4	M8	30.6
SV004iG5A-4	2	14	2	14	2	14	M3,5	10
SV008iG5A-4	2	14	2	14	2	14	M3.5	10
SV015iG5A-4	2	14	2	14	2	14	M4	15
SV022iG5A-4	2	14	2	14	2	14	M4	15
SV037iG5A-4	2	14	2	14	2	14	M4	15
SV040iG5A-4	2	14	2	14	2	14	M4	15
SV055iG5A-4	3.5	12	2	14	3.5	12	M5	32
SV075iG5A-4	3.5	12	3.5	12	3.5	12	M5	32
SV110iG5A-4	5.5	10	5.5	10	8	8	M5	30.7
SV150iG5A-4	14	6	8	8	8	8	M5	30.7
SV185iG5A-4	14	6	8	8	14	6	M6	30.6
SV220iG5A-4	22	4	14	6	14	6	M6	30.6

* Sfilare la guaina di 7 mm dal filo quando un morsetto ad anello non è utilizzato per il collegamento della parte di potenza.





ATTENZIONE

- Stringere le viti sui morsetti in modo opportuno. Perdere le viti dentro all'inverter può causare cortocircuiti o malfunzionamenti. Stringendo troppo le viti si possono danneggiare i morsetti e causare cortocircuiti o malfunzionamenti.
- Usare fili di rame solo con caratteristiche 600V, 75°C per i collegamenti.
- Prima di effettuare il collegamento, accertarsi che l'alimentazione in ingresso sia scollegata.
- Dopo aver interrotto l'alimentazione al termine del funzionamento, attendere almeno 10 minuti dopo lo spegnimento del LED sul display della tastiera prima di intervenire.
- L'applicazione di alimentazione in ingresso ai morsetti di uscita U, V, W danneggia irreparabilmente l'inverter.
- Usare i morsetti ad anello con cappucci isolati per il collegamento dell'alimentazione in ingresso e del motore.
- Non lasciare frammenti di filo all'interno dell'inverter. I frammenti di filo possono causare guasti, rotture e malfunzionamenti.
- Quando all'inverter è collegato più di un motore, la lunghezza totale dei cavi deve essere inferiore a 500m. Non utilizzare un cavo a 3 fili per lunghe distanze. A causa della capacità parassita fra i fili possono verificarsi malfunzionamenti delle apparecchiature connesse all'uscita dell'inverter oppure possono verificarsi sovracorrenti.
- Non cortocircuitare i morsetti B1 e B2. Il cortocircuito dei morsetti può causare danni interni all'inverter..
- Non installare un condensatore di rifasamento, un soppressore di sovracorrente o filtri RFI dal lato di uscita dell'inverter. Altrimenti è possibile danneggiare questi componenti.

[AVVERTIMENTO]

L'alimentazione deve essere collegata ai morsetti R, S, and T.

Collegandola ai morsetti U, V, W si provocano danni interni all'inverter. L'ordine di collegamento delle fasi non è importante.

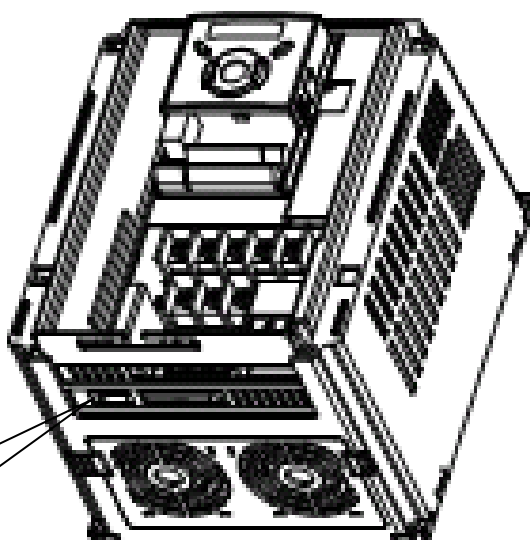
Il motore deve essere collegato ai morsetti U, V, and W.

Se è attivo il comando di rotazione destra il motore deve ruotare in senso antiorario guardandolo da lato del carico del motore. Se il motore ruota nella direzione opposta, scambiare i fili sui morsetti U e V.



AVVERTENZA

- Usare il metodo di messa a terra 3 (Resistenza di messa a terra: inferiore a 100 ohm) per gli inverter con alimentazione 230 V.
- Usare il metodo di messa a terra 3 speciale (Resistenza di messa a terra: inferiore a 10 ohm) per gli inverter con alimentazione 460 V.
- Mettere a terra l'inverter usando il morsetto di terra dedicato. Per la messa a terra non usare la vite nella custodia o nello chassis.



Aprire per accedere al morsetto di terra

☞ Nota : Prima di eseguire la messa a terra, rimuovere il coperchio anteriore; quindi seguire le specifiche fornite di seguito.

Potenza inverter	200V Class			400V Class		
	Dimensioni filo	Capocorda	Metodo di messa a terra	Dimensioni filo	Capocorda	Metodo di messa a terra
0.4~4.0 kW	3.5 mm ²	M3	Tipo 3	2 mm ²	M3	Tipo 3 Speciale
5.5~7.5 kW	5.5 mm ²	M4		3.5 mm ²	M4	
11~15 kW	14.0 mm ²	M5		8.0 mm ²	M5	
18.5~22 kW	22.0 mm ²	M6		14.0 mm ²	M5	

2.3 Specifiche della morsettiera IO

MO	MG	24	P1	P2	CM	P3	P4	S-	S+		
3A	3B	3C	P5	CM	P6	P7	P8	VR	V1	I	AM

Morsetto	Descrizione morsetto	Dimensione fili [mm ²]		Puntali	Coppia [Nm]	Note
		Filo sing.	Filo multiplo			
P1~P8	Ingresso multifunzione 1 ~ 8	1.0	1.5	M2.6	0.4	
CM	Comune (0V)	1.0	1.5	M2.6	0.4	
VR	Alimentazione ausiliaria per potenziometro (+12V)	1.0	1.5	M2.6	0.4	Tensione fornita: 12 V Massima corrente in uscita: 10mA Potenziom.: 1 ~ 5kΩ
V1	Morsetto ingresso per tensione riferimento	1.0	1.5	M2.6	0.4	Massima tensione ingresso: -12V ~ +12V
I	Morsetto ingresso per corrente riferimento	1.0	1.5	M2.6	0.4	Ingresso 0 ~ 20mA Resistenza interna: 250 Ω
AM	Morsetto uscita analogica multifunzione	1.0	1.5	M2.6	0.4	Max tensione uscita: 11[V] Massima corrente uscita: 100mA
MO	Morsetto uscita multifunzione open collector	1.0	1.5	M2.6	0.4	Sotto 26V CC, 100mA
MG	Morsetto comune per uscita multifunzione	1.0	1.5	M2.6	0.4	
24	Alimentazione 24V CC per uso esterno	1.0	1.5	M2.6	0.4	Massima corrente uscita: 100mA
3A	Contatto A relè uscita multifunzione	1.0	1.5	M2.6	0.4	Sotto 250V CA, 1A Sotto 30V CC, 1A
3B	Contatto B relè uscita multifunzione	1.0	1.5	M2.6	0.4	
3C	Comune per relè multifunz.	1.0	1.5	M2.6	0.4	

Nota 1) Collegare i fili di controllo distanti almeno 15cm dai morsetti di controllo. Altrimenti non sarà possibile reinserire la copertura anteriore.

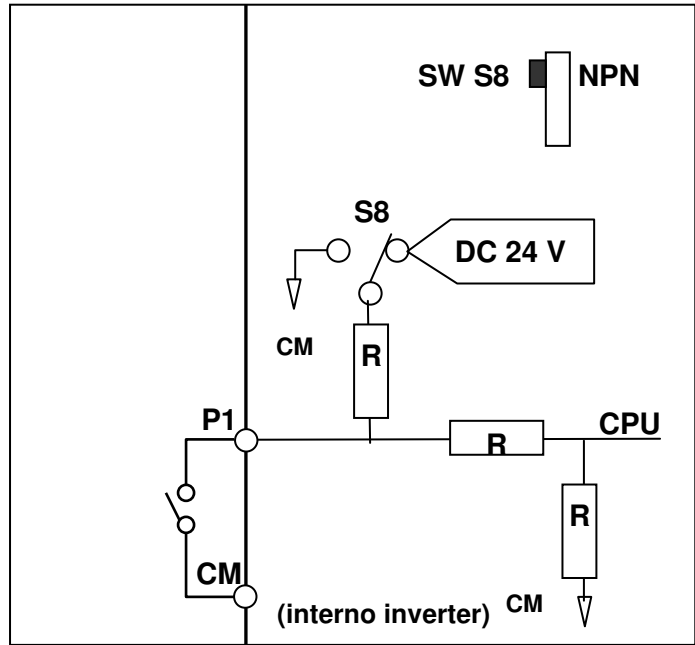
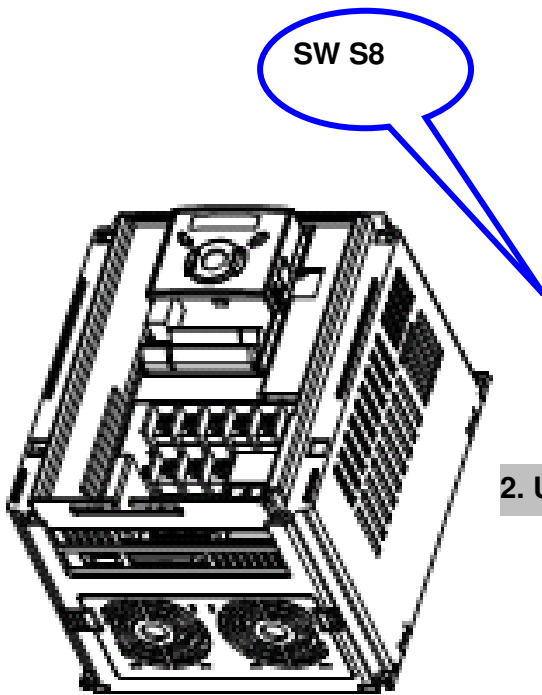
Nota 2) Usare fili di rame con 600V, 75 °C nominali o superiori.

Nota 3) Usare la coppia di serraggio raccomandata quando si stringono le viti.

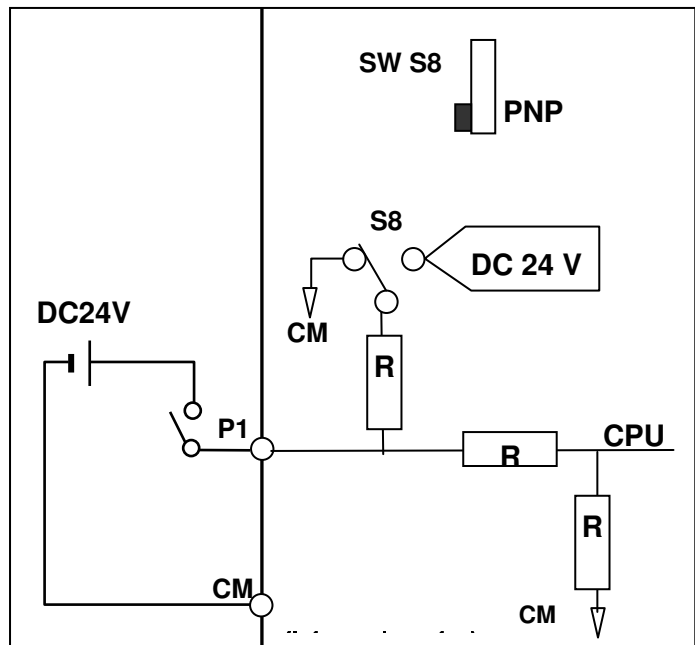
Nota 4) Quando si usa l'alimentazione esterna per i morsetti di ingresso multifunzione, applicare una tensione maggiore di 12 V. Fare attenzione a non far calare il valore di ingresso sotto i 12 V.

2.4 Selezione PNP/NPN

1. Uso della 24V CC interna all'inverter [NPN]



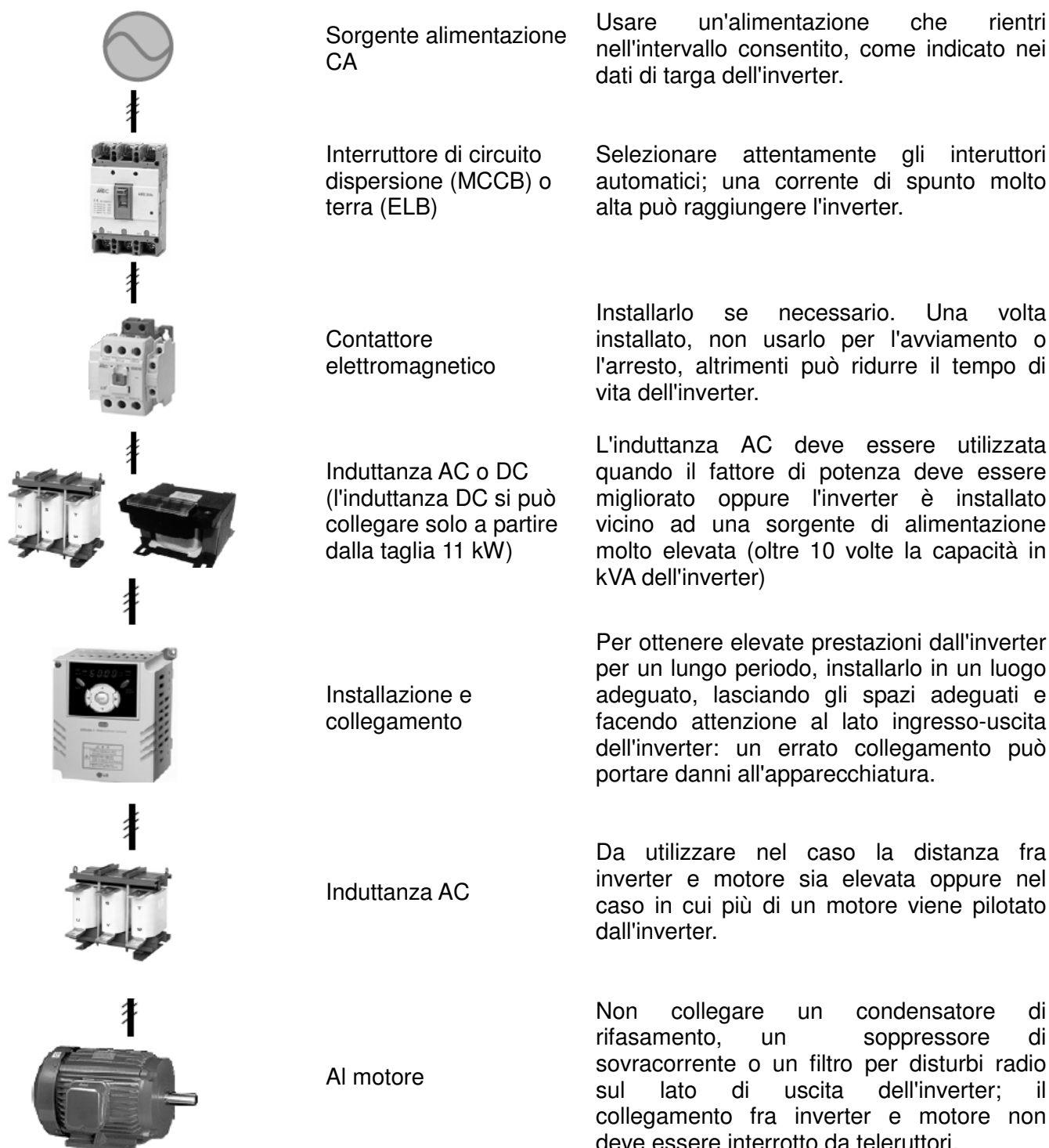
2. Uso della 24V CC esterna [PNP]



CAPITOLO 3 - CONFIGURAZIONE BASE

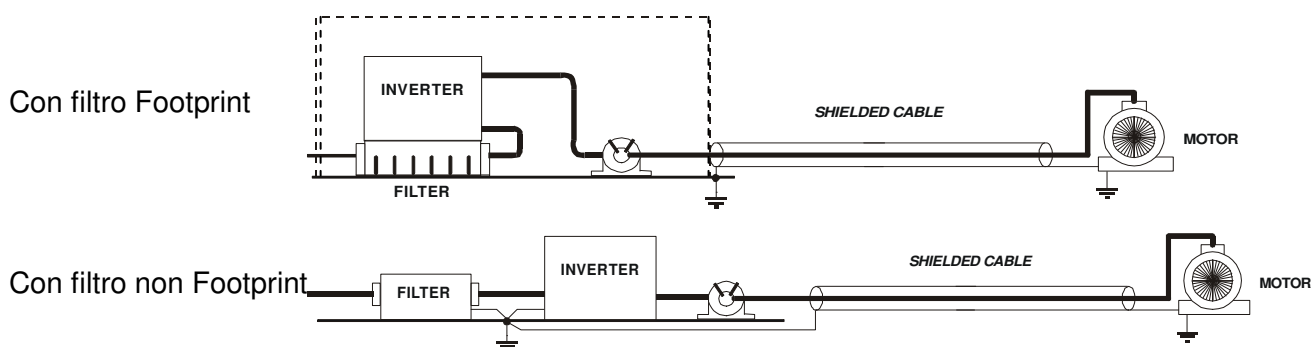
3.1 Collegamento di base per installazione inverter

I seguenti dispositivi sono richiesti per una adeguata protezione dell'inverter. Un collegamento o installazione inappropriata possono dare origine a malfunzionamenti del sistema o riduzione del tempo di vita dell'inverter. Prima di effettuare l'installazione è necessario che le informazioni che seguono vengano lette e comprese.



Per essere conformi alle normative EMC è necessario:

1. Che il filtro sia montato il più possibile vicino all'inverter
2. Che i cavi di controllo non siano vicini ai cavi di potenza (possibilmente in canaline diverse)
3. Che tutti i cavi siano il più corti possibile e che siano ben separati i cavi della linea di alimentazione e quelli che collegano l'inverter al motore.
4. Che i cavi che collegano l'inverter al motore siano schermati; il morsetto di terra va collegato a terra sia dal lato inverter, sia dal lato motore. Lo schermatura va collegata al punto di messa a terra.



3.2 Interruttori automatici differenziali e contattori elettromagnetici consigliati

Modello	MCCB (LS)	MC	Modello	MCCB (LS)	MC
SV004iG5A-2	TD125U, EBs33	GMC-12	SV004iG5A-4	TD125U, EBs33	GMC-12
SV008iG5A-2	TD125U, EBs33	GMC-12	SV008iG5A-4	TD125U, EBs33	GMC-12
SV015iG5A-2	TD125U, EBs33	GMC-12	SV015iG5A-4	TD125U, EBs33	GMC-12
SV022iG5A-2	TD125U, EBs33	GMC-18	SV022iG5A-4	TD125U, EBs33	GMC-22
SV040iG5A-2	TD125U, EBs33	GMC-22	SV040iG5A-4	TD125U, EBs33	GMC-22
SV055iG5A-2	TD125U, EBs53	GMC-22	SV055iG5A-4	TD125U, EBs33	GMC-22
SV075iG5A-2	TD125U, EBs53	GMC-32	SV075iG5A-4	TD125U, EBs33	GMC-22
SV110iG5A-2	TD125U, EBs53	GMC-50	SV110iG5A-4	TD125U, EBs53	GMC-22
SV150iG5A-2	TD125U, EBs53	GMC-65	SV150iG5A-4	TD125U, EBs53	GMC-25
SV185iG5A-2	TD250U, EBs53	GMC-85	SV185iG5A-4	TD125U, EBs53	GMC-40
SV220iG5A-2	TD250U, EBs53	GMC-100	SV220iG5A-4	TD125U, EBs53	GMC-50

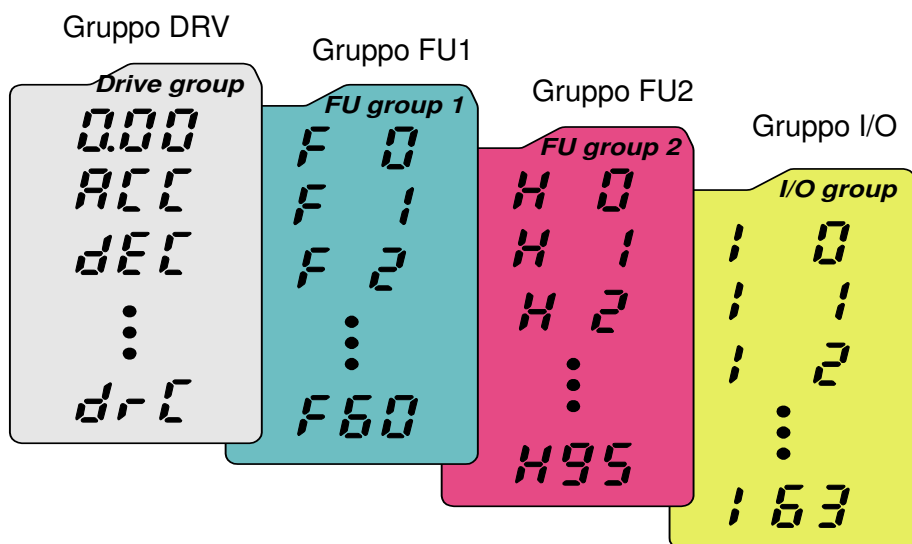
3.3 Induttanze AC/DC consigliate

Modello	Fusibile		Reattanza AC	Reattanza DC
	Corrente	Tensione		
SV004iG5A-2	10 A	600 V	4.20 mH, 3.5 A	-
SV008iG5A-2	10 A	600 V	2.13 mH, 5.7 A	-
SV015iG5A-2	15 A	600 V	1.20 mH, 10 A	-
SV022iG5A-2	25 A	600 V	0.88 mH, 14 A	-
SV040iG5A-2	30 A	600 V	0.56 mH, 20 A	-
SV055iG5A-2	30 A	600 V	0.39 mH, 30 A	-
SV075iG5A-2	50 A	600 V	0.28 mH, 40 A	-
SV110iG5A-2	70 A	600 V	0.20 mH, 59 A	0.74 mH, 56 A
SV150iG5A-2	100 A	600 V	0.15 mH, 75 A	0.57 mH, 71 A
SV185iG5A-2	100 A	600 V	0.12 mH, 96 A	0.49 mH, 91 A
SV220iG5A-2	125 A	600 V	0.10 mH, 112 A	0.42 mH, 107 A
SV004iG5A-4	5 A	600 V	18.00 mH, 1.3 A	-
SV008iG5A-4	10 A	600 V	8.63 mH, 2.8 A	-
SV015iG5A-4	10 A	600 V	4.81 mH, 4.8 A	-
SV022iG5A-4	10 A	600 V	3.23 mH, 7.5 A	-
SV040iG5A-4	20 A	600 V	2.34 mH, 10 A	-
SV055iG5A-4	20 A	600 V	1.22 mH, 15 A	-
SV075iG5A-4	30 A	600 V	1.14 mH, 20 A	-
SV110iG5A-4	35 A	600 V	0.81 mH, 30 A	2.76 mH, 29 A
SV150iG5A-4	45 A	600 V	0.61 mH, 38 A	2.18 mH, 36 A
SV185iG5A-4	60 A	600 V	0.45 mH, 50 A	1.79 mH, 48 A
SV220iG5A-4	70 A	600 V	0.39 mH, 58 A	1.54 mH, 55 A

CAPITOLO 4 - TASTIERA DI PROGRAMMAZIONE

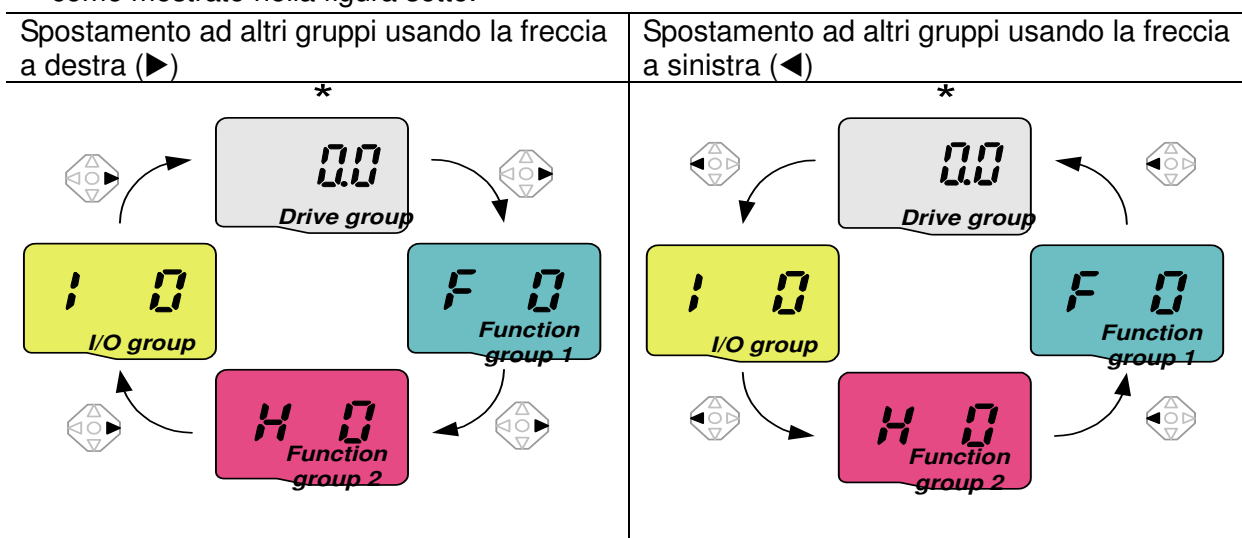
4.1 Spostamento fra i gruppi di parametri

- Ci sono 4 gruppi di parametri nell'inverter iG5A, come evidenziato sotto.



Gruppo DRV	Parametri di base per il funzionamento dell'inverter. Parametri come frequenza di riferimento e tempi di accelerazione/decelerazione.
Gruppo FU1	Parametri di base per la regolazione di frequenza e tensione.
Gruppo FU2	Parametri per funzioni avanzate come il controllo PID o il controllo di un secondo motore.
Gruppo I/O	Parametri necessari per lavorare tramite i morsetti multifunzione di ingresso/uscita.

- Il passaggio ad altri gruppi di parametri** è disponibile solo al primo codice di ogni gruppo, come mostrato nella figura sotto.



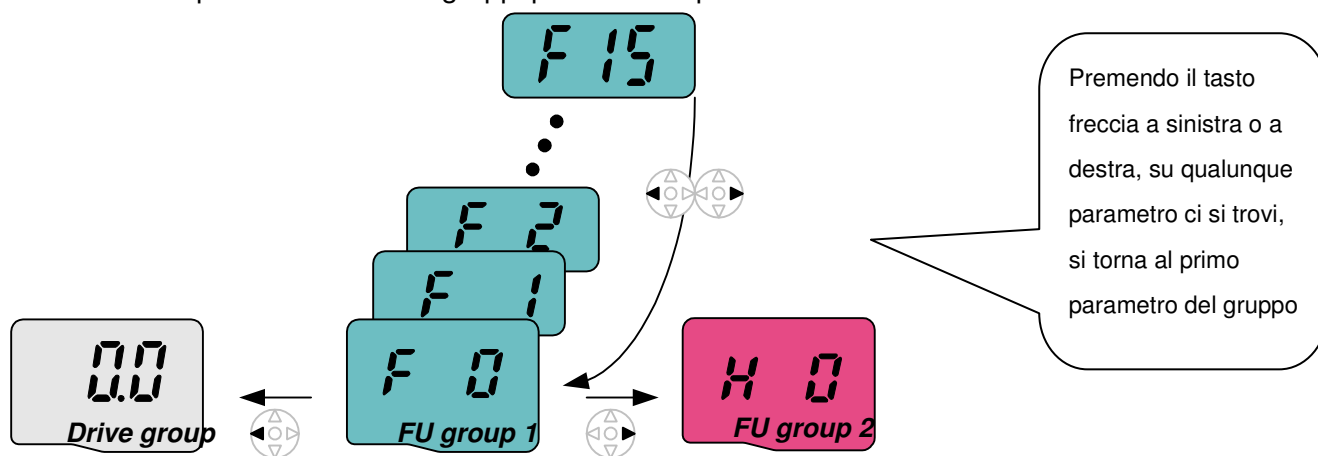
* La frequenza di riferimento può essere impostata a 0.0 (1° parametro nel gruppo DRV). Anche se il valore predefinito è 0.0, questo parametro può essere modificato dall'utilizzatore. La frequenza modificata sarà visualizzata dopo la modifica.

- Come spostarsi verso gli altri gruppi al 1° parametro di ogni gruppo

1		- Il 1° parametro nel gruppo DRV, "0.00" sarà visualizzato appena si alimenta l'inverter. - Premere la freccia a destra (▶) una volta per passare al gruppo FU1.
2		- Appare il 1° parametro nel gruppo FU1 "F 0" . - Premere la freccia a destra (▶) una volta per passare al gruppo FU2.
3		- Appare il 1° parametro nel gruppo FU2 "H 0" . - Premere la freccia a destra (▶) una volta per passare al gruppo I/O.
4		- Appare il 1° parametro nel gruppo I/O "I 0" . - Premere la freccia a destra (▶) una volta per tornare al gruppo DRV.
5		- Si ritorna al 1° parametro nel gruppo DRV "0.00" .

♣ Se si usa il tasto freccia a sinistra (◀), la sequenza appena descritta viene eseguita in ordine inverso.

- Come spostarsi verso altri gruppi partendo da parametri diversi dal 1°



Per spostarsi da F 15 al gruppo FU2

1		- In F 15, premere il tasto freccia a sinistra (◀) o freccia a destra (▶). Premendo il tasto si va nel primo parametro del gruppo FU1.
2		- Appare il 1° parametro del gruppo FU1 "F 0". - Premere il tasto freccia a destra (▶).
3		- Appare il 1° parametro del gruppo FU2 "H 0".

CAPITOLO 5 - RICERCA GUASTI E MANUTENZIONE

5.1 Funzioni di protezione.


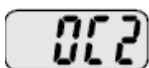

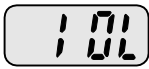




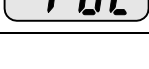



AVVERTENZA

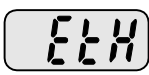
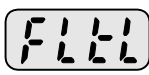







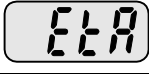
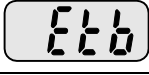

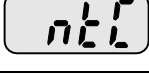

Quando si verifica un allarme, la causa deve essere rimossa prima che venga effettuato il reset dell'allarme. Se la funzione di protezione rimane attiva, ciò può portare alla riduzione della durata del prodotto o a danni all'apparecchiatura.

E' possibile verificare le condizioni di lavoro in cui si è verificato un allarme nello storico (H-01 / H-05). Premendo il tasto ENT una prima volta si visualizza il codice dell'allarme (vedi sotto la colonna **Display**); se si preme di nuovo il pulsante ENT si visualizzano le condizioni di lavoro al momento dell'allarme, cioè, in successione: frequenza, corrente di uscita e stato di lavoro (**ACC** - Accelerazione, **DEC** - Decelerazione, **STD** - Funzionamento a regime, **STP** - Stato di Stop).









Visualizzazione e informazioni sugli allarmi

Display	Funzioni di protezione	Descrizioni
	Sovracorrente 200% inverter	La corrente in uscita è superiore al 200% della corrente nominale dell'inverter
	Sovracorrente 2	Si presenta quando si è verificato un guasto sull'IGBT di uscita, oppure una delle fasi del motore è andata in corto
	Allarme di terra	L'inverter disattiva l'uscita quando si verifica un errore di terra o la corrente di fuga verso terra è superiore al valore limite
	Sovracorrente 150% inverter	La corrente in uscita si mantiene al 150% della corrente nominale dell'inverter per 60 secondi (200% per 30 secondi)
	Sovracorrente motore	La corrente in uscita è superiore alla percentuale F-57 della corrente nominale del motore (H-33) per il tempo F-58.
	Surriscaldamento dissipatore	Il dissipatore di calore dell'inverter si è surriscaldato eccessivamente
	Mancanza fase in ingresso	Una o più fasi in ingresso R, S, T sono aperte e il carico in uscita è oltre il 50 % della corrente nominale dell'inverter per 1 minuto (viene rilevata la tensione sul circuito intermedio) oppure deve essere sostituito uno dei condensatori elettrolitici
	Mancanza fase in uscita	Una o più fasi in uscita U, V, W sono aperte (viene rilevata la corrente in uscita)
	Sovratensione	La tensione in CC del circuito intermedio supera il valore di soglia (380 V DC se alimentazione 230V, 760 V DC se alimentazione 400 V); questo allarme può verificarsi in fase di decelerazione o se si genera un picco di tensione nel sistema di alimentazione. Nel primo caso il problema può essere risolto aumentando il tempo di decelerazione o inserendo una resistenza di frenatura.
	Sottotensione	La tensione in CC del circuito intermedio è inferiore al valore di soglia (200 V DC se alimentazione 230 V, 400 V DC se alimentazione 400 V)

Visualizzazione e informazioni sugli allarmi


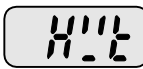
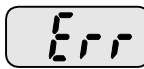

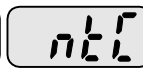
Display	Funzioni di protezione	Descrizioni
	Surriscaldamento motore	I limiti di corrente impostati tramite i parametri F-50 / F-53 sono stati superati e il motore viene conseguentemente considerato in surriscaldamento.
	Autodiagnosi di guasto	Visualizzato quando si è verificato un guasto al gruppo IGBT, un corto circuito in uscita, un allarme di terra o una fase in uscita aperta.
	Allarme EEprom	Visualizzato quando non è stato effettuato il reset dell'inverter dopo il download del firmware oppure si è verificato un errore nella memoria EEprom
	Guasto hardware inverter	Si è verificato un allarme a livello hardware nell'inverter
	Errore di comunicazione	L'inverter non riesce a comunicare con la tastiera
	Errore di comunicazione con tastiera remotabile	L'inverter non riesce a comunicare con la tastiera remotabile
	Allarme tastiera	Allarme che si presenta quando la tastiera dell'inverter non funziona
	Allarme ventola	La ventola dell'inverter è guasta o bloccata
	Disabilitazione uscita	E' stato chiuso l'ingresso multifunzione P1/P8 programmato come disabilitazione dell'uscita, BX (valore 2) Attenzione: L'inverter riprende a funzionare appena il contatto viene riaperto, se uno fra i morsetti programmati come FX o RX è attivo.
	Emergenza normalm. aperta	E' stato chiuso l'ingresso multifunzione P1/P8 programmato come allarme normalmente aperto (valore 18)
	Emergenza normalm. chiusa	E' stato chiuso l'ingresso multifunzione P1/P8 programmato come allarme normalmente chiuso (valore 19)
	Perdita del riferimento di frequenza	Quando il riferimento di frequenza dell'inverter viene dato tramite un riferimento analogico, tramite i parametri I-16, I-62 e I-63 viene gestito il controllo della perdita del riferimento di frequenza
	Termica inverter aperta	Quando la termica dell'inverter è aperta.
	Errore controllo freno	Quando è attivo il controllo del freno, se la corrente in uscita è inferiore a quella impostata per l'apertura del freno, l'operazione di sblocco del freno non viene eseguita

5.2 Rimedi agli allarmi

Display	Causa	Soluzione
 Sovracorrente	Attenzione: Quando si verifica un allarme di sovracorrente, è necessario riavviare solo dopo aver eliminato la causa, altrimenti si rischia di danneggiare l'IGBT all'interno dell'inverter. Il tempo di Accel/Decel è troppo breve rispetto al GD^2 del carico. Il carico è maggiore della potenza nominale dell'inverter. Il comando di rotazione viene dato all'inverter quando il motore sta ruotando per inerzia. Si è verificato un corto circuito in uscita o un allarme di terra. Il freno meccanico del motore interviene troppo presto.	<ul style="list-style-type: none"> ☞ Aumentare il tempo di Accel/Decel. ☞ Sostituire l'inverter con uno di potenza adeguata. ☞ Dare il comando di rotazione dopo l'arresto del motore o utilizzare la funzione Speed Search (H22). ☞ Controllare il cablaggio in uscita. ☞ Controllare il freno meccanico.
 Sovracorrente 2	Corto circuito sull'IGBT. Corto circuito in uscita all'inverter. 2 fasi sul motore in corto circuito. Tempi di Acc/Dec troppo corti.	<ul style="list-style-type: none"> ☞ Verificare l'IGBT. ☞ Controllare il cablaggio in uscita. ☞ Controllare le fasi del motore. ☞ Allungare i tempi di Acc/Dec.
 Allarme di terra	Si è verificato un errore di terra nel collegamento in uscita dell'inverter. L'isolamento del motore è stato danneggiato a causa del calore.	<ul style="list-style-type: none"> ☞ Controllare il collegamento dei morsetti di uscita. ☞ Sostituire il motore.
 Sovraccarico inverter	Il carico è maggiore di quello nominale dell'inverter. Il boost di coppia è troppo elevato.	<ul style="list-style-type: none"> ☞ Aumentare la potenza del motore e dell'inverter o ridurre il carico. ☞ Ridurre il valore del boost di coppia.
 Sovraccarico motore	Solo per OLT: limite sovraccarico motore troppo basso.	<ul style="list-style-type: none"> ☞ Aumentare la soglia per l'allarme di sovracorrente motore (F-57/58, H-33)
 Surriscaldamento inverter	Guasto al sistema di raffreddamento. Una ventola di raffreddamento vecchia non è stata sostituita con una nuova. La temperatura ambiente è troppo alta.	<ul style="list-style-type: none"> ☞ verificare la presenza di corpi estranei nel dissipatore di calore. ☞ Sostituire la ventola con una nuova. ☞ Mantenere la temperatura ambiente sotto i 50°C.
 Perdita fase in uscita	Contatto errato dell'interruttore magnetico in uscita. Collegamento in uscita errato.	<ul style="list-style-type: none"> ☞ Eseguire un corretto collegamento dell'interruttore magnetico all'uscita dell'inverter. ☞ Controllare il collegamento in uscita.
 Guasto alla ventola	Presenza di un corpo estraneo in una fessura di ventilazione. L'Inverter è stato usato senza aver sostituito la ventola di raffreddamento.	<ul style="list-style-type: none"> ☞ Controllare la fessura di ventilazione e rimuovere il corpo estraneo bloccato. ☞ Sostituire la ventola di raffreddamento.

5.2 Rimedi agli allarmi

Display	Causa	Soluzione
 Sovratensione	Il tempo di decelerazione è troppo breve rispetto al GD^2 del carico. Un carico rigenerativo si trova all'uscita dell'inverter. La tensione di linea è troppo alta.	<ul style="list-style-type: none"> ☞ Aumentare il tempo di decelerazione. ☞ Utilizzare una resistenza di frenatura. ☞ Controllare se la tensione di linea supera i dati di targa.
 Sottotensione	La tensione di linea è troppo bassa. Alla linea è collegato un carico più grande della capacità di linea (es: saldatrice, motore con elevata corrente iniziale collegato alla alimentazione). Interruttore magnetico guasto all'ingresso dell'inverter.	<ul style="list-style-type: none"> ☞ Verificare se la tensione di linea è inferiore ai dati di targa. ☞ Verificare la linea in CA in entrata. Regolare la capacità della linea in corrispondenza al carico. ☞ Sostituire l'interruttore magnetico.
 Termica elettronica	Il motore si è surriscaldato. Il carico è maggiore dei dati dell'inverter. Il livello ETH è troppo basso. Errata selezione della capacità dell'inverter. L'inverter ha lavorato a bassa velocità troppo a lungo.	<ul style="list-style-type: none"> ☞ Ridurre il carico e il ciclo di lavoro. ☞ Sostituire l'inverter con uno di maggiore potenza. ☞ Modificare il livello ETH (F-50/53). ☞ Selezionare la giusta capacità dell'inverter. ☞ Installare un ventilatore con alimentazione separata.
  Ingr. allarme esterno A o B	Il morsetto di ingresso impostato a "18 (allarme esterno A)" o a "19 (allarme esterno B)" fra i parametri I-17/I-24 nel gruppo I/O è attivo.	<ul style="list-style-type: none"> ☞ Eliminare la causa del guasto nel circuito collegato al morsetto di allarme esterno.
 Perdita riferim. frequenza	Nessun comando di frequenza applicato su V1 o I.	<ul style="list-style-type: none"> ☞ Controllare il collegamento dei fili V1 o I e del livello del riferimento di frequenza.
 Errore com. tastiera remot.	Errore di comunicazione fra tastiera dell'inverter e tastiera remotabile.	<ul style="list-style-type: none"> ☞ Controllare la connessione fra cavo e connettore.
 Errore controllo freno	La corrente di apertura del freno non viene erogata.	<ul style="list-style-type: none"> ☞ Verificare la potenza del motore e il cablaggio.

    	☞ Contattare il centro di assistenza più vicino.
EEP : Errore memorizzazione parametri HWT : Guasto hardware Err : Errore di comunicazione COM : Allarme tastiera NTC : Allarme termica inverter	

☞ Protezione sovraccarico

IOLT : la protezione IOLT (Allarme sovraccarico inverter) è attivata al 150% della corrente nominale dell'inverter per un minuto.

OLT : la protezione OLT è selezionata quando F56 = 1 ed è programmabile tramite i parametri F57 [corrente di sovraccarico motore] e F-58 [tempo di sovraccarico motore].

L'inverter iG5A non è provvisto di "Protezione di sovravelocità"

5.3 Precauzioni per la manutenzione e l'ispezione



ATTENZIONE

Prima di procedere alla manutenzione accertarsi di avere interrotto l'alimentazione in ingresso. Eseguire la manutenzione dopo aver verificato che i condensatori del circuito intermedio siano scarichi. I condensatori nel circuito principale dell'inverter possono risultare carichi anche dopo l'interruzione dell'alimentazione. Prima di procedere verificare con un tester la tensione fra i morsetti P o P1 e N.

Gli inverter della serie SV-iG5A contengono componenti sensibili alle scariche elettrostatiche (ESD = ElectroStatic Discharge). Prima di intervenire per eseguire operazioni di ispezione o installazione, adottare misure protettive contro tali scariche.

Non modificare parti interne o connettori. Non modificare l'inverter in nessun caso.

5.4 Controlli

■ Ispezioni quotidiane

Adeguatezza dell'ambiente di installazione

Guasto del sistema di raffreddamento

Vibrazioni e disturbi insoliti

Insolito surriscaldamento o scolorimento

■ Ispezioni periodiche

Eventuale allentamento di viti e bulloni a causa di vibrazioni, cambi di temperatura e così via.

Verificarne la sicurezza e, se necessario, serrare maggiormente.

Presenza di corpi estranei nel sistema di raffreddamento.

Pulire usando un getto d'aria.

Verificare lo stato di rotazione della ventola di raffreddamento, lo stato dei condensatori ed i collegamenti con il contattore elettromagnetico..

Sostituire le parti danneggiate, in caso di anomalia.

5.5 Sostituzione componenti

L'inverter contiene diversi componenti elettronici come ad esempio i dispositivi a semiconduttore. I componenti elencati di seguito possono deteriorarsi col tempo a causa della loro struttura o delle caratteristiche fisiche, con conseguente riduzione delle prestazioni o danni all'inverter. Come manutenzione preventiva sostituire periodicamente i componenti. La tabella seguente contiene le linee guida per la sostituzione dei componenti. Le lampadine o altri componenti di breve durata devono essere sostituiti durante le ispezioni periodiche.

Nome componente	Periodo di sostituzione (anni)	Descrizione
Ventola di raffreddamento	3	Sostituire (se necessario)
Condensatori del circuito intermedio	4	Sostituire (se necessario)
Condensatore elettrolitico sulla scheda di controllo	4	Sostituire (se necessario)
Relè	-	Sostituire (se necessario)

CAPITOLO 6 - SPECIFICHE

6.1 Dati tecnici

Dati di ingresso e uscita: 200V

SV iG5A -2		004	008	015	022	037	040	055	075	110	150	185	220
Massima potenza motore ¹	[HP]	0.5	1	2	3	5	5.4	7.5	10	15	20	25	30
	[kW]	0.4	0.75	1.5	2.2	3.7	4.0	5.5	7.5	11	15	18.5	22
Dati uscita	Capacità [kVA] ²	0.95	1.9	3.0	4.5	6.1	6.5	9.1	12.2	17.5	22.9	28.2	33.5
	FLA [A] ³	2.5	5	8	12	16	17	24	32	46	60	74	88
	Frequenza	0-400 [Hz] ⁴ ; NOTA: disponibile a richiesta versione firmware a 1000 Hz											
	Tensione	3Φ 200 ~ 230V ⁵											
Dati ingr.	Tensione nom.	3Φ 200 ~ 230 VAC (+10%, -15%)											
	Freq. nominale	50 ~ 60 [Hz] (±5%)											
Metodo di raffreddamento		N/C	Raffreddamento forzato										
Peso [kg]		0.76	0.77	1.12	1.84	1.89	1.89	3.66	3.66	9.0	9.0	13.3	13.3

Dati di ingresso e uscita: 400V

SV iG5A -4		004	008	015	022	037	040	055	075	110	150	185	220
Massima potenza motore ¹	[HP]	0.5	1	2	3	5	5.4	7.5	10	15	20	25	30
	[kW]	0.4	0.75	1.5	2.2	3.7	4.0	5.5	7.5	11	15	18.5	22
Dati uscita	Capacità [kVA] ²	0.95	1.9	3.0	4.5	6.1	6.9	9.1	12.2	18.3	22.9	29.7	34.3
	FLA [A] ³	1.25	2.5	4	6	8	9	12	16	24	30	39	45
	Frequenza	0-400 [Hz] ⁴ ; NOTA: disponibile a richiesta versione firmware a 1000 Hz											
	Tensione	3Φ 380 ~ 480V ⁵											
Dati ingr.	Tensione nom.	3Φ 380 ~ 480 VAC (+10%, -15%)											
	Frequenza nominale	50 ~ 60 [Hz] (±5%)											
Metodo di raffreddam.		N/C	Raffreddamento forzato										
Peso [kg]		0.76	0.77	1.12	1.84	1.89	1.89	3.66	3.66	9.0	9.0	13.3	13.3

1) Indica la potenza massima di motore applicabile quando si usa un motore standard a 4 poli.

2) Capacità nominale basata su 220V per la classe 200V e 440V per la classe 400V.

3) Far riferimento al paragrafo 15-3 quando la frequenza portante (H39) è superiore a 3kHz.

4) La frequenza massima impostabile è 300Hz quando H40 è impostato a 3 (Controllo vettoriale Sensorless).

5) La tensione in uscita può essere impostata minore, ma non maggiore di quella in ingresso.

6) N/C: Convezione Naturale (assenza di ventola di raffreddamento)

Controllo

Modalità di controllo	Controllo V/F, control vettoriale sensorless	
Risoluzione impostazione frequenza	Digitale: 0.01Hz Analogica: 0.06Hz (Freq. massima: 60Hz)	
Precisione comando frequenza	Digitale: 0.01% della massima frequenza di uscita Analogica: 0.1% della massima frequenza di uscita	
Caratteristica V/F	Caratteristica lineare, quadratica, V/F utente	
Capacità di sovraccarico	150% per 1 min.	
Boost di coppia	Boost di coppia automatico/manuale	
Frenatura dinamica	Massima coppia di frenatura	20% ¹⁾
	Tempo/%ED	150% ²⁾ quando si usa una resistenza di frenatura opzionale

1) Si intende coppia media di frenatura durante la decelerazione del motore.

2) Far riferimento alla pagina 6-3 per le specifiche sulle resistenze di frenatura.

Funzionamento

Modalità funzionamento	Tastiera / Morsetti / Opzione RS485 / Tastiera remotabile		
Impostazione frequenza	Analogica: 0 ~ 10[V], -10 ~ 10[V], 0 ~ 20[mA] Digitale: Tastiera		
Tipi di funzionamento	PID, Motopotenziometro, a 3 fili		
Ingressi	Morsetti multifunzione P1 ~ P8	Selezionabile NPN / PNP (vedi pagina 3-6)	
		Rotazione avanti/indietro, Arresto emergenza, Reset allarmi, funzionamento JOG, Gradini di frequenza - Alto, Medio, Basso, Selezione Accel/Decel - Alta, Media, Bassa, Iniezione corrente continua durante lo STOP, selezione 2° motore, Funzionamento Motopotenziometro con memorizzazione frequenza, funzionamento a 3 fili, Allarme esterno A o B, Scambio fra funzionamento PID e "V/f", Scambio fra Opzione e Inverter, Mantenimento frequenza analogica, Disabilitazione Accel/Decel	
Uscite	Uscita multifunzione Open collector	Uscita di allarme e stato inverter	Minore di 26V CC, 100mA
	Relè multifunzione		(N.O., N.C.) Minore di 250V CA, 1A. Minore di 30V CC, 1A.
	Uscita analogica	0 ~ 10 V CC (minore di 10mA): selezionabile fra Frequenza in uscita, Corrente in uscita, Tensione in uscita, Tensione circuito intermedio	

Funzioni di protezione

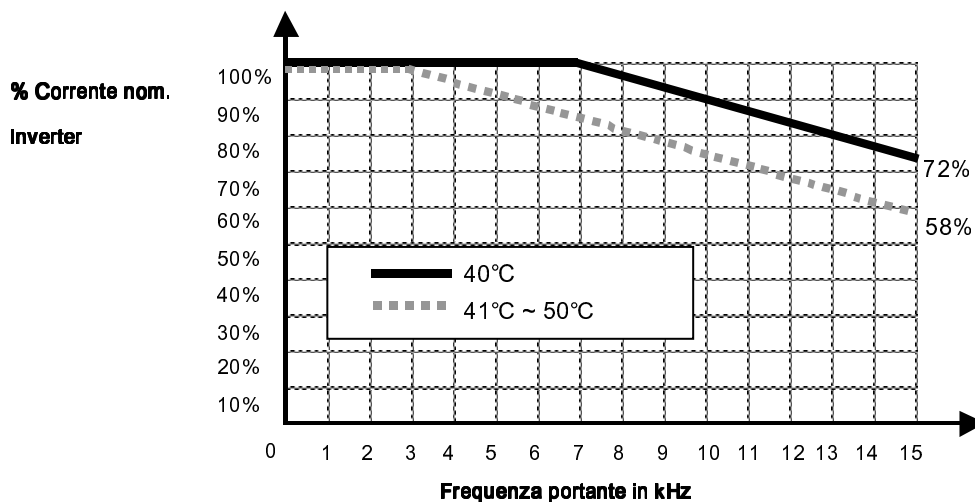
Allarme Inverter	Sovratensione, Sottotensione, Sovracorrente inverter, Rilevamento corrente allarme di terra, Surriscaldamento inverter, Surriscaldamento motore, Mancanza fase in ingresso o in uscita, Sovracorrente motore, Errore di comunicazione, Perdita del riferimento analogico, Guasto hardware, Guasto ventola
Condizioni di allarme	Prevenzione stallo, sovraccarico
Perdita temporanea alimentazione	Meno di 15 msec: funzionamento continuo Più di 15 msec: abilitazione riavvio automatico

Condizioni ambientali

Grado di protezione	IP 20
Temperatura ambiente	-10°C ~ 50°C
Temperatura di immagazzinamento	-20°C ~ 65°C
Umidità	Inferiore a 90% RH (senza condensa)
Altezza/Vibrazioni	1000m sul livello del mare, Max. 5.9m/sec ² (0.6G)
Pressione Atmosferica	70~106 kPa
Luogo di applicazione	Lontano da gas corrosivi, gas combustibili, nebbia d'olio o polvere

Informazioni sul declassamento in base alla temperatura

Carico e temperatura ambiente in funzione della frequenza portante



* Nota)

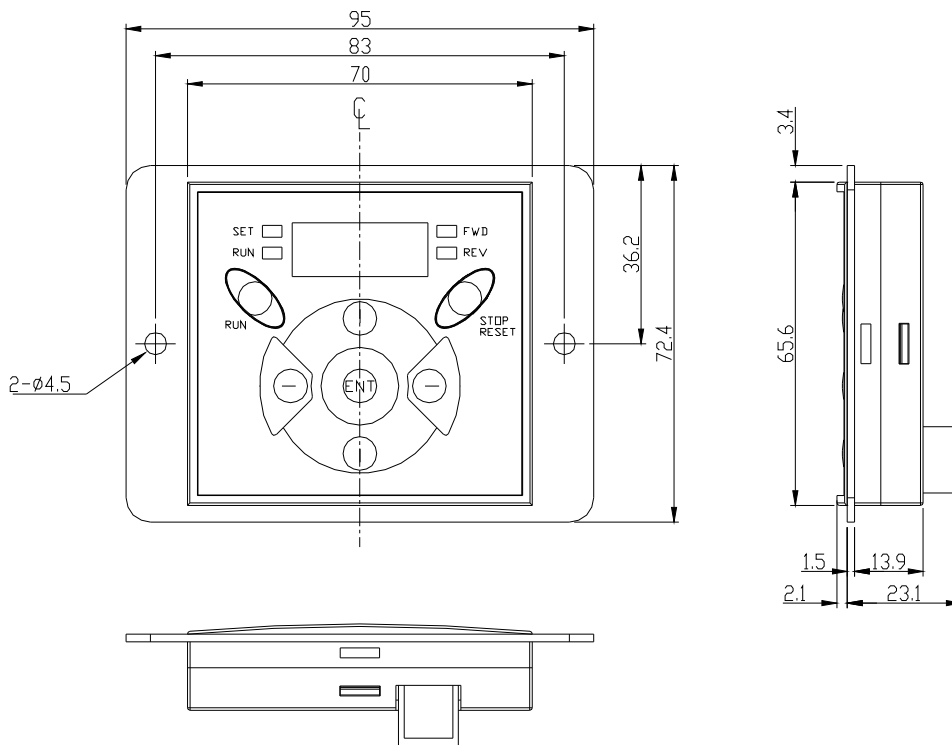
1) Il grafico sopra indicato si applica quando l'inverter viene azionato nell'intervallo di temperatura ambiente consentito. Quando l'inverter è installato in un quadro, l'installazione deve consentire un'adeguata dissipazione del calore, affinché la temperatura interna al quadro sia entro i limiti consentiti.

2) Questa curva di declassamento si riferisce alla corrente nominale dell'inverter quando è collegato al motore della stessa potenza.

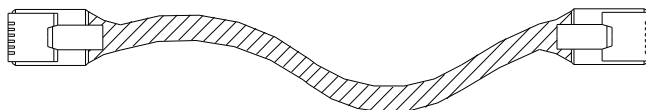
CAPITOLO 7 - OPZIONI

7.1 Opzione Kit tastiera remotabile

1) Tastiera remotabile



2) Cavo di remotazione (2M,3M,5M)

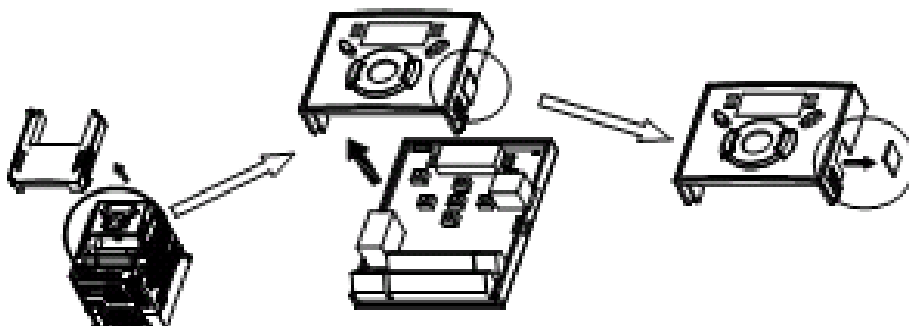


● Numero modello cavo di remotazione

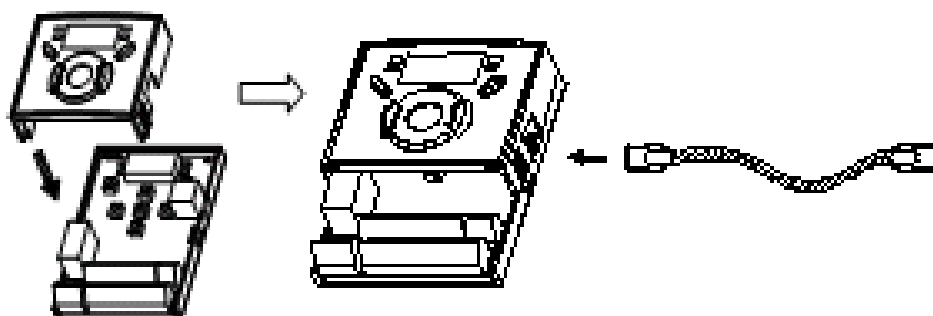
Numero modello	Specifiche
64100001	INV, REMOTE 2M (SV-iG5A)
64100002	INV, REMOTE 3M (SV-iG5A)
64100003	INV, REMOTE 5M (SV-iG5A)

● Installazione

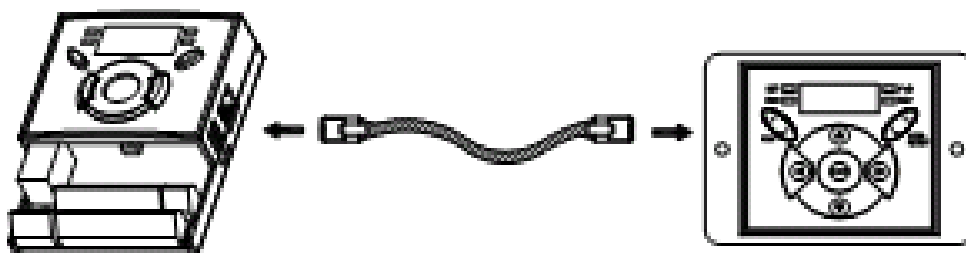
1) Togliere il coperchio frontale della scheda IO e rimuovere il coperchio del foro sul lato destro per collegare il cavo di remotazione.



2) Riattaccare il coperchio frontale della scheda IO e collegare il cavo di remotazione come mostrato sotto.



3) Collegare la tastiera remotabile all'altro lato del cavo di remotazione come mostrato sotto.



ATTENZIONE

- Senza aver eseguito la lettura dei parametri dall'inverter non è possibile scrivere sull'inverter, in quanto la memoria della tastiera remotabile è vuota al primo utilizzo.
- Non utilizzare cavi di remotazione diversi da quelli standard forniti da LS. Altrimenti può verificarsi un malfunzionamento dovuto al rumore in ingresso o ad una caduta di tensione nella tastiera.
- Controllare se il cavo di remotazione è scollegato o danneggiato se sul display della tastiera remotabile viene mostrato il simbolo "----".

7.2 Resistenze di Frenatura

Tensione Ingresso	Potenza del motore applicato (kW)	Coppia di frenatura 100 %		Coppia di frenatura 150%	
		[ohm]	[W]	[ohm]	[W]
200 V	0.37	400	50	300	100
	0.75	200	100	150	150
	1.5	100	200	60	300
	2.2	60	300	50	400
	3.7	40	500	33	600
	5.5	30	700	20	800
	7.5	20	1000	15	1200
	11	15	1400	10	2400
	15	11	2000	8	2400
	18.5	9	2400	5	3600
	22	8	2800	5	3600
400 V	0.37	1800	50	1200	100
	0.75	900	100	600	150
	1.5	450	200	300	300
	2.2	300	300	200	400
	3.7	200	500	130	600
	5.5	120	700	85	1000
	7.5	90	1000	60	1200
	11	60	1400	40	2000
	15	45	2000	30	2400
	18.5	35	2400	20	3600
	22	30	2800	10	3600

7.3 Schede opzionali per Bus di campo

NOTA: nei casi 1~4 (bus di campo) impostare Drv=4 (comando di Run) e Frq=9 (freq. riferimento)

1. Scheda DEVICENET
2. Scheda ETHERNET
3. Scheda CAN OPEN (NOTA: per questa opzione, valida nel range da 0.4 a 4 kW, va ordinato il modello "I.SVxxxiG5A-2/4**ENC**", invece del modello standard I.SVxxxiG5A-y); con questa scheda sono disponibili anche ingresso e uscita a treno di impulsi.
4. Scheda PROFIBUS (NOTA: per questa opzione, valida nel range da 0.4 a 4 kW, va ordinato il modello "I.SVxxxiG5A-2/4**ENC**", invece del modello standard I.SVxxxiG5A-y); con questa scheda sono disponibili anche ingresso e uscita a treno di impulsi.
5. E' possibile ordinare il modello "I.SVxxxiG5A-2/4**ENC**" per poter utilizzare un ingresso di sicurezza conforme alla normativa "EN ISO 13849-1: 2008/AC 2009: SIL 2, Category 3, Pld",

7.4 Firmware a 1000 Hz

A richiesta è disponibile la versione firmware a 1000 Hz che permette di alzare il limite massimo della frequenza di lavoro da 400 a 1000 Hz.

DECLARATION OF CONFORMITY

Council Directive(s) to which conformity is declared:

2006/95/CE and 2004/108/CE

Units are certified for compliance with:

**EN 61800-3:2004
EN 50178:1997**

Type of Equipment: **Inverter (Power Conversion Equipment)**

Model Name: **SV - iG5A Series**

Trade Mark: **LS Industrial Systems Co., Ltd.**

Representative: **LS Industrial Systems Co., Ltd.**
Address: **LS Tower, Hogue-dong, Dongan-gu,
Anyang-si, Gyeonggi-do 1026-6,
Korea**

Manufacturer: **LS Industrial Systems Co., Ltd.**
Address: **181, Samsung-ri, Mokchon-Eup,
Chonan, Chungnam, 330-845,
Korea**

We, the undersigned, hereby declare that equipment specified above conforms to the Directives and Standards mentioned.

Place: **Chonan, Chungnam,
Korea**

독고용철 11/08/2008 (Signature/Date)

Mr. Dok Ko Yong Chul / Factory Manager
(Full name / Position)

NORME APPLICATE E GARANZIA

Le norme applicate per ottemperare ai requisiti essenziali delle Direttive 2006/95/CE "Materiale elettrico destinato ad essere utilizzato entro certi limiti di tensione " e 2004/108/CE "Compatibilità Elettromagnetica" sono le seguenti:

- EN 50178 (1997) "Electronic equipment for use in power installations".
- EN 61800-3/A11 (2004) "Adjustable speed electrical power drive systems. Part 3: EMC product standard including specific methods"
- EN 55011/A2 (2003) "Industrial, scientific and medical (ISM) radio-frequency equipment. Radio disturbances characteristics. Limits and methods of measurement"
- EN 61000-4-2/A2 (2001) "Electromagnetic compatibility (EMC). Part 4: Testing and measurement techniques. Section 2: Electrostatic discharge immunity test.
- EN 61000-4-3/A2 (2004) "Electromagnetic compatibility (EMC). Part 4: Testing and measurement techniques. Section 3: Radiated, radiofrequency, electromagnetic field immunity test.
- EN 61000-4-4/A2 (2002) "Electromagnetic compatibility (EMC). Part 4: Testing and measurement techniques. Section 4: Electrical fast transients / burst immunity test.
- EN 61000-4-5/A1 (2001) "Electromagnetic compatibility (EMC). Part 4: Testing and measurement techniques. Section 5: Surge immunity test.
- EN 61000-4-6/A1 (2001) "Electromagnetic compatibility (EMC). Part 4: Testing and measurement techniques. Section 6: Immunity to conducted disturbances, induced by radio-frequency fields.
- CEI/TR 61000-2-1 (1990) "Electromagnetic compatibility (EMC). Part 2: Environment. Environment description for low-frequency conducted disturbances and signalling in public low voltages supply systems"
- EN 61000-2-2 (2003) "Electromagnetic compatibility (EMC). Part 2: Environment. Compatibility level for low-frequency conducted disturbances and signalling in public low voltages supply systems"
- EN 61000-2-4 (1997) "Electromagnetic compatibility (EMC). Part 2: Environment. Compatibility level in industrial plants for low-frequency conducted disturbances"
- EN 60146-1-1/A1 (1998) "Semiconductor convertors. General requirements and line commutated convertors. Part 1-1: Specifications of basic requirements"

Il periodo di garanzia è di 12 mesi dopo l'installazione o 18 mesi dopo la produzione, quando la data di installazione non è definita. Tuttavia, i termini di garanzia possono variare in funzione del tipo di accordo al momento della vendita.

Informazioni sul servizio IN-GARANZIA

Se è stata identificata una parte difettosa in condizioni di utilizzo appropriato ed entro i termini di garanzia, contattare il distributore locale autorizzato di inverter LS o il centro servizi LS.

Informazioni sul servizio FUORI-GARANZIA

La garanzia non è applicata nei casi seguenti, anche se i termini di garanzia non sono scaduti.

Danno causato da utilizzo sbagliato, negligenza o incidente.

Danno causato da alimentazione sbagliata e malfunzionamento di apparecchiature esterne (guasto).

Danno causato da terremoto, incendio, alluvione, fulmini o altre calamità naturali.

Quando non è presente la targhetta LS.

Quando il periodo di garanzia è scaduto.

LISTA PARAMETRI

Gruppo DRV

Display	Nome Parametro	Intervallo Min/Max	Descrizione		Valori predef.	Modific. in marcia	Indir. Param	
0.00	[Frequenza riferimento]	0 ~ 400 [Hz]	Questo parametro imposta la frequenza di uscita dell'inverter. In fase di Stop: Frequenza Riferim. In fase Run: Frequenza uscita Durante funzionamento Multipasso: <u>Frequenza passo 0</u> . Non può essere maggiore di F-21.		0.00	O	41216	
ACC	[Tempo Acceleraz.]	0 ~ 6000 [Sec]	In funzionamento multi-Accel/Decel, questo parametro si identifica con tempo Accel/Decel 0.		5.0	O	41217	
dEC	[Tempo Deceleraz.]				10.0	O	41218	
drv	[Modalità comando rotazione]	0 ~ 4	0	Marcia/Arresto tramite pulsanti Run/Stop su tastiera	1	X	41219	
			1	Funzion. da morsetti				FX: Rotazione av. RX: Rotazione ind.
			2					FX: Abilit. rotazione RX: Direzione Rot.
			3	RS485				
			4	Bus di campo				
Frq	[Modalità Impostaz. Frequenza]	0 ~ 9	0	Digitale	Imp. da tastiera 1	0	X	41220
			1		Imp. da tastiera 2			
			2	Analog.	V1 1: -10 ~ +10 [V]			
			3		V1 2: 0 ~ +10 [V]			
			4		I: 0 ~ 20 [mA]			
			5		Funzionam. 2+4			
			6		Funzionam. 3+4			
			7		RS485			
			8		Motopotenziometro			
			9		Bus di campo			
St1	[Frequenza passo 1]	0 ~ 400 [Hz]	Imposta Frequenza Passo 1 durante funzionamento Multipasso.		10.00	O	41221	
St2	[Frequenza passo 2]		Imposta Frequenza Passo 2 durante funzionamento Multipasso.		20.00	O	41222	
St3	[Frequenza passo 3]		Imposta Frequenza Passo 3 durante funzionamento Multipasso.		30.00	O	41223	
CUr	[Corrente uscita]		Visualizza la corrente in uscita.		-	-	41224	
rPM	[Giri Motore]		Visualizza il numero di giri del motore.		-	-	41225	
dCL	[Tensione CC interna]		Visualizza la tensione in CC sul circuito intermedio.		-	-	41226	

Gruppo DRV

Display	Nome Parametro	Intervallo Min/Max	Descrizione		Valori predef.	Modific. in marcia	Indir. Param	
vOL	[Selezione display utente]		Visualizza la grandezza selezionata in H73 - [Selezione grandezza da monitorare].		vOL	-	41227	
			vOL	Tensione in uscita				
			POr	Potenza in uscita				
			tOr	Coppia				
nOn	[Visualizz. allarmi]		Visualizza il tipo di allarme corrente e lo stato di funzionamento al verificarsi dell'allarme		-	-	41228	
drC	[Direzione rotazione motore]	F, r	Imposta la direzione di rotazione del motore quando Drv - [Modalità comando rotazione] è uguale a 0.		F	O	41229	
			F	Avanti				
			r	Indietro				
drv2¹	[Modalità comando rotazione 2]	0 ~ 4	0	Marcia/Arresto tramite pulsanti Run/Stop su tastiera	1	X	41230	
			1	Funzion. da morsetti				FX: Rotazione av. RX: Rotazione ind.
			2					FX: Abil. rotazione RX: Direzione Rot.
			3	RS485				
			4	Bus di campo				
Frq2	[Modalità Impostaz. Frequenza 2]	0 ~ 9	0	Digitale	0	X	41231	
			1					Imp. da tastiera 2
			2	Analog.				V1 1: -10 ~ +10 [V]
			3					V1 2: 0 ~ +10 [V]
			4					I: 0 ~ 20 [mA]
			5					Funzionam. 2+4
			6					Funzionam. 3+4
			7					RS485
			8					Motopotenziometro
			9					Bus di campo
rEF ²⁾	[Frequenza Riferiment o PID]	0 ~ 400 [Hz] o 0 ~ 100 [%]	Indica il valore di riferimento durante il controllo PID. Se H58 = 0 in Hz; se H58 = 1, in %.		0.00	O	41232	
Fbk	[Frequenza Retroazion e PID]		Indica il valore di retroazione durante il controllo PID. Se H58 = 0 in Hz; se H58 = 1, in %.		-	-	41233	

¹⁾: Visualizzati solo quando uno degli ingressi multifunzione P1-P8 [I17~I24] è impostato a "22".

²⁾: Visualizzati solo quando H49 è impostato a 1 (controllo PID).

Gruppo FU1

Display	Nome Parametro	Intervallo Min/Max	Descrizione		Valori predef.	Modific. in marcia	Indir. Param
F 0	[Cod. salto]	0 ~ 64	Imposta il codice del parametro a cui spostarsi.		1	O	41472
F 1	[Disabilitaz. marcia avanti / indietro]	0 ~ 2	0	Abilitazione rotazione avanti/indietro	0	X	41473
			1	Disabilitazione rotaz. avanti			
			2	Disabilitazione rotaz. indietro			
F 2	[Schema acceleraz.]	0 ~ 1	0	Lineare	0	X	41474
F 3	[Schema deceleraz.]		1	Curve ad S			41475
F 4	[Selezione modalità arresto]	0 ~ 2	0	Arresto con decelerazione	0	X	41476
			1	Frenatura in CC			
			2	Arresto per inerzia			
			3	Arresto ottimale per evitare all. di Sovratensione (OVT)			
F 8 ¹⁾	[Frequenza avvio frenatura in CC]	0.1 ~ 60 [Hz]	Questo parametro imposta la frequenza di inizio della frenatura in CC. Non può essere inferiore a F23 - [Frequenza iniziale].		5.00	X	41480
F 9	[Tempo attesa frenatura in CC]	0 ~ 60 [sec]	Quando la frequenza F 8 viene raggiunta, l'inverter attende il tempo qui impostato prima di cominciare la frenatura in CC.		0.1	X	41481
F10	[Tensione frenatura in CC]	0 ~ 200 [%]	Questo parametro imposta la tensione CC applicata al motore durante la frenatura. E' in percentuale rispetto a H33 – [Corrente nominale motore].		50	X	41482
F11	[Tempo frenatura in CC]	0 ~ 60 [sec]	Questo parametro imposta il tempo per cui viene iniettata corrente CC al motore durante l'arresto.		1.0	X	41483
F12	[Tensione in CC all'avvio]	0 ~ 200 [%]	Questo parametro imposta il valore di tensione CC al motore all'avvio. E' in percentuale rispetto a H33 – [Corrente nominale motore].		50	X	41484
F13	[Tempo iniez. CC all'avvio]	0 ~ 60 [sec]	Tempo per cui viene applicata tensione CC al motore all'avvio.		0	X	41485
F14	[Tempo magnetizzazione mot.]	0 ~ 60 [sec]	Questo parametro imposta il tempo di magnetizzazione del motore, prima dell'avvio, durante il funzionam. vettoriale Sensorless.		1.0	X	41486
F20	[Frequenza JOG]	0 ~ 400 [Hz]	Frequenza per operazione JOG. Non può essere maggiore di F-21.		10.00	O	41492

¹⁾: Visualizzati solo quando F 4 è impostato a 1 (frenatura in CC).

Gruppo FU1

Display	Nome Parametro	Intervallo Min/Max	Descrizione	Valori predef.	Modific. in marcia	Indir. Param	
F21 ¹⁾	[Frequenza massima]	40 ~ 400 [Hz] con firmware standard	Questo parametro imposta la massima frequenza in uscita. E' la frequenza di riferimento per i tempi di Accel/Decel (vedi H70)	60.00	X	41493	
		40~1000 [Hz] con firmware BerMar	Attenzione: Nessun valore di frequenza può essere superiore a F-21 eccetto la frequenza nominale F-22.				
F22	[Frequenza nominale]	30 ~ 400 [Hz]	L'inverter fornisce al motore la tensione nominale a questa frequenza (vedere targa motore).	60.00	X	41494	
F23	[Frequenza iniziale]	0.1 ~ 10 [Hz]	L'inverter inizia a dare tensione al motore a questa frequenza. E' il limite inferiore di frequenza.	0.50	X	41495	
F24	[Selezione limitazione Frequenza]	0 ~ 1	Questo parametro abilita l'impostazione dei limiti minimo e massimo alla frequenza in uscita.	0	X	41496	
F25²⁾	[Limite superiore Frequenza]	0 ~ 400 [Hz]	Questo parametro imposta il limite superiore alla frequenza di lavoro. Non può essere maggiore di F-21.	60.00	X	41497	
F26	[Limite inferiore Frequenza]	0.1 ~ 400 [Hz]	Questo parametro imposta il limite inferiore alla frequenza di lavoro. Non può essere maggiore di F-25 - [Limite superiore di frequenza] e inferiore a F23 - [Frequenza iniziale].	0.50	X	41498	
F27	[Selezione boost di coppia man / auto]	0 ~ 1	0	Boost di coppia manuale	0	X	41499
			1	Boost di coppia automatico			
F28	[Boost di coppia avanti]	0 ~ 15 [%]	Questo parametro imposta il boost di coppia manuale durante la rotazione avanti. E' impostato come percentuale della massima tensione in uscita.	2.0	X	41500	
F29	[Boost di coppia indietro]		Questo parametro imposta il boost di coppia manuale durante la rotazione indietro. E' impostato come percentuale della massima tensione in uscita.	2.0	X	41501	

¹⁾: Se H40 è impostato a 3 (funzionamento vettoriale Sensorless), la frequenza massima è impostabile solo fino a 300 Hz.

²⁾: Visualizzati solo quando F24 (Selezione limitazione di frequenza) è impostato a 1.

Gruppo FU1

Display	Nome Parametro	Intervallo Min/Max	Descrizione		Valori predef.	Modific. in marcia	Indir. Param		
F30	[Modello V/F]	0 ~ 2	0	{Lineare}	0	X	41502		
			1	{Quadratico}					
			2	{V/F utente}					
F31¹⁾	[V/F utente: frequenza 1]	0 ~ 400 [Hz]	I valori di frequenza non possono essere superiore a F-21 - [Frequenza massima]. I valori di tensione sono impostati come percentuale della tensione nominale del motore. I valori dei parametri con numero identificativo inferiore non possono essere impostati più alti di quelli con numero superiore.		15.00	X	41503		
F32	[V/F utente: tensione 1]	0 ~ 100 [%]			25	X	41504		
F33	[V/F utente: frequenza 2]	0 ~ 400 [Hz]			30.00	X	41505		
F34	[V/F utente: tensione 2]	0 ~ 100 [%]			50	X	41506		
F35	[V/F utente: frequenza 3]	0 ~ 400 [Hz]			45.00	X	41507		
F36	[V/F utente: tensione 3]	0 ~ 100 [%]			75	X	41508		
F37	[V/F utente: frequenza 4]	0 ~ 400 [Hz]			60.00	X	41509		
F38	[V/F utente: tensione 4]	0 ~ 100 [%]			100	X	41510		
F39	[Regolazione tensione in uscita]	40 ~ 110 [%]			Questo parametro regola la tensione in uscita. Il valore viene impostato come percentuale della tensione in ingresso.		100	X	41511
F40	[Livello risparmio energetico]	0 ~ 30 [%]			Questo parametro diminuisce la tensione in uscita in funzione del carico.		0	0	41512
F50	[Selezione protezione termica]	0 ~ 1	Questo parametro abilita la protezione termica elettronica del motore.		0	0	41522		

¹⁾: Visualizzati solo quando F30 è impostato a 2(V/F utente).

Gruppo FU1

Display	Nome Parametro	Intervallo Min/Max	Descrizione		Valori predef.	Modific. in marcia	Indir. Param
F51 1)	[Livello protezione termica per 1 minuto]	50 ~ 200 [%]	Questo parametro imposta il massimo livello di corrente in uscita per un minuto. Il valore è impostato come percentuale di H33. Non può essere impostato al di sotto di F52 – [Livello protezione termica per funz. continuativo].		150	0	41523
F52	[Livello protezione termica per funzionam. continuativo]		Questo parametro imposta il massimo livello di corrente in uscita per un funzionamento continuativo. Non può essere impostato al di sotto di F52 – [Livello protezione termica per 1 minuto].		100	0	41524
F53	[Selezione metodo di raffreddam. motore]	0 ~ 1	0	Motore standard con la ventola collegata direttamente all'albero	0	0	41525
			1	Motore con ventilazione forzata.			
F54	[Livello segnalazione sovraccarico]	30 ~ 150 [%]	Questo parametro imposta il livello di corrente per chiudere il contatto dell'uscita multifunzione open collector o relè (vedi I54, I55). E' impostato come percentuale di H-33.		150	0	41526
F55	[Tempo segnalazione sovraccarico]	0 ~ 30 [Sec]	Questo parametro permette di regolare il tempo dopo il quale chiudere l'uscita multifunzione programmata con il valore 5, quando la corrente in uscita è maggiore di F-54 - [Livello segnalazione sovraccarico].		10	0	41527
F56	[Selezione protezione sovraccarico]	0 ~ 1	Questo parametro abilita la protezione contro il sovraccarico del motore (vedere F-57, F-58).		1	0	41528
F57	[Livello intervento sovraccarico]	30 ~ 200 [%]	Questo parametro imposta il livello di corrente di sovraccarico. E' impostato come percentuale di H-33.		180	0	41529
F58	[Tempo ritardo intervento sovraccarico]	0 ~ 60 [Sec]	Questo parametro permette di regolare il tempo dopo il quale attivare l'allarme inverter, quando la corrente in uscita è maggiore di F-57 - [Livello intervento sovraccarico].		60	0	41530

: Visualizzati solo quando F50 è impostato a 1.

Gruppo FU1

Display	Nome Parametro	Intervallo Min/Max	Descrizione				Valori predef.	Modific. in marcia	Indir. Param
F59	[Selezione modalità prevenzion e stallo]	0 ~ 7	Questo parametro blocca l'accelerazione durante la fase di accelerazione, la decelerazione in quella di decelerazione e decelera il motore durante il funzionamento a regime quando la corrente in uscita è superiore a F-60.				0	X	41531
				In fase di Decel.	A regime	In fase di Accel.			
				Bit 2	Bit 1	Bit 0			
			0	-	-	-			
			1	-	-	✓			
			2	-	✓	-			
			3	-	✓	✓			
			4	✓	-	-			
			5	✓	-	✓			
			6	✓	✓	-			
7	✓	✓	✓						
F60	[Livello prevenzion e stallo]	30 ~ 150 [%]	Questo parametro imposta il livello di corrente per attivare la funzione di prevenzione stallo durante la fase di Accel., Regime or Decel. E' impostato come percentuale di H-33.				150	X	41532
F61 ¹⁾	[Prevenz. sovratensione]	0 ~ 1	Quando è attiva la prevenzione stallo in Decelerazione (F-59 = 1xx) permette di evitare l'allarme di Sovratensione.				0	X	41533
F63	[Selezione funzione Up/Down Save]	0 ~ 1	Questo parametro permette di impostare la memorizzazione delle frequenza di lavoro ottenuta con il controllo motopotenziometro (funzione Up/Down Save, vedere parametri I-17/I-24)				0	X	41535
F64 ²⁾	[Frequenza salvata in funzionam. motopotenziometro]	0 ~ 400 [Hz]	Questo parametro indice il valore di frequenza memorizzata tramite la funzione Up/Down Save del funzionamento motopotenziometro. Non può essere maggiore di F-21.				0.00	-	41536

¹⁾: Visualizzato solo quando F59 è impostato a 1xx.

²⁾: Visualizzato solo quando F63 è impostato a 1.

Gruppo FU1

Display	Nome Parametro	Intervallo Min/Max	Descrizione		Valori predef.	Modific. in marcia	Indir. Param
F65	[Modalità funzionam. motopotenz iometro]	0 ~ 2	0	Funzionamento continuo con chiusura ingressi Up e Down	0	X	41537
			1	Funzionamento a Step tramite impulso su ingressi Up e Down			
			2	Funzionamento combinato: a step se contatto Up o Down chiuso per meno di 3 secondi, altrimenti funzionam. continuo			
F66	[Frequenza di Step motopotenz iometro]	0 ~ 400 [Hz]	Se F65 è impostato a 1 o 2, è il valore di cui viene aumentata o diminuita la frequenza quando viene chiuso un ingresso Up/Down		0.00	X	41538
F70	[Ingresso utilizzato in modalità Draw]	0 ~ 3	0	Modalità Draw non attiva	0	X	41542
			1	V1 2: 0 ~ +10 [V]			
			2	I: 0 ~ 20 [mA]			
			3	V1 1: -10 ~ +10 [V]			
F71	[Livello Draw]	0 ~ 100 [%]	Imposta il valore di riduzione velocità in modalità Draw		0.0	O	41543

Gruppo FU2

Display	Nome Parametro	Intervallo Min/Max	Descrizione	Valori predef.	Modific. in marcia	Indir. Param
H 0	[Cod. salto]	0~95	Imposta il codice del parametro a cui spostarsi.	1	○	41728
H 1	[Storico all. 1]	-	Salva le informazioni del tipo di allarme, frequenza, corrente in uscita e condizione di Acc/Dec al momento dell'allarme. L'ultimo allarme è memorizzato nel parametro H 1 - [Storico allarmi 1].	nOn	-	41729
H 2	[Storico all. 2]	-		nOn	-	41730
H 3	[Storico all. 3]	-		nOn	-	41731
H 4	[Storico all. 4]	-		nOn	-	41732
H 5	[Storico all. 5]	-		nOn	-	41733
H 6	[Reset storico allarmi]	0~1	Cancella lo storico allarmi.	0	○	41734
H 7	[Frequenza di sosta]	0.1~400 [Hz]	Quando l'inverter entra in stato di Run il motore comincia ad accelerare dopo che la frequenza di sosta è stata applicata per il tempo H8 - [Tempo di sosta]. Può essere impostata entro il range tra F21 e F23.	5.00	X	41735
H 8	[Tempo sosta]	0~10 [sec]	Imposta il tempo per cui mantiene la frequenza di sosta all'avvio.	0.0	X	41736
H10	[Selezione salto frequenza]	0 ~ 1	Abilita il salto di certi range di frequenza per evitare effetti di risonanza o vibrazioni.	0	X	41738
H11¹⁾	[Frequenza inferiore 1]	0.1~400 [Hz]	La frequenza non può essere impostata all'interno del range stabilito dalle coppia di parametri H11 - H16. I parametri di numero più basso non possono essere impostati a valori superiori ai parametri di numero più alto. Impostabili entro il range tra F21 e F23.	10.00	X	41739
H12	[Frequenza superiore 1]			15.00	X	41740
H13	[Frequenza inferiore 2]			20.00	X	41741
H14	[Frequenza superiore 2]			25.00	X	41742
H15	[Frequenza inferiore 3]			30.00	X	41743
H16	[Frequenza superiore 3]			35.00	X	41744
H17	[Parte iniziale accel/decel curva ad S]	1~100 [%]	Imposta la parte iniziale della curva di acc/dec. Più è alto, più la zona lineare diventa ristretta.	40	X	41745
H18	[Parte finale accel/decel curva ad S]	1~100 [%]	Imposta la parte finale della curva di acc/dec. Più è alto, più la zona lineare diventa ristretta.	40	X	41746

1) Visualizzati solo quando H10 è impostato a 1. H17, H18 sono utilizzati quando F2, F3 sono impostati a 1 (curva ad S).

Gruppo FU2

Display	Nome Parametro	Intervallo Min/Max	Descrizione				Valori predef.	Modific. in marcia	Indir. Param	
H19	[Selezione protezione mancanza fase in ingresso/uscita]	0 ~ 3	0	Disabilitata	1	Protezione fasi in uscita	0	O	41747	
			2	Protezione fasi ingresso	3	Protezione fasi ingresso/uscita				
H20	[Selezione avvio all'accensione]	0 ~ 1	Questo parametro è attivo quando Drv è impostato a 1 o 2 (comando rotazione motore da morsetti di controllo). Il motore comincia l'accelerazione appena viene alimentato se i morsetti FX-CM o RX-CM sono chiusi.				0	O	41748	
H21	[Selezione riavvio dopo reset allarmi]	0 ~ 1	Questo parametro è attivo quando Drv è impostato a 1 o 2 (comando rotazione motore da morsetti di controllo). Il motore comincia l'accelerazione appena viene resettato lo stato di allarme se i morsetti FX-CM o RX-CM sono chiusi.				0	O	41749	
H22 ¹⁾	[Selezione Speed Search]	0 ~ 15	Questo parametro è attivo per prevenire ogni possibile allarme quando l'inverter fornisce tensione ad un motore in movimento.				0	O	41750	
				1. H20- [Avvia l'accensione]	2. Riavvio dopo interr. alimentazione istantanea	3. Funzionam. dopo allarme				4. Accelerazione normale
				Bit 3	Bit 2	Bit 1				Bit 0
			0	-	-	-				-
			1	-	-	-				✓
			2	-	-	✓				-
3	-	-	✓	✓						
4	-	✓	-	-						

¹⁾ L'accelerazione normale ha la priorità. Se il bit 2 è impostato, indipendentemente dagli altri bit, l'inverter avvia la funzione Speed Search nella modalità 4.

Gruppo FU2

Display	Nome Parametro	Intervallo Min/Max	Descrizione		Valori predef.	Modific. in marcia	Indir. Param
H27	[Ritardo prima del riavvio automatico]	0~60 [sec]	Questo parametro imposta il tempo prima che venga effettuato il tentativo di riavvio automatico.		1.0	O	41755
H30	[Selezione potenza motore]	0.2~ 7.5	0.2	0.2 kW	7.5¹⁾	X	41758
			0.4	0.37 kW			
			0.8	0.75 kW			
			1.5	1.5 kW			
			2.2	2.2 kW			
			3.7	3.7 kW			
			5.5	5.5 kW			
			7.5	7.5 kW			
H31	[Numero di poli motore]	2 ~ 12	Questo parametro influenza la visualizzazione dei giri del motore nel parametro rPM.		4	X	41759
H32	[Frequenza scorrimento nominale]	0 ~ 10 [Hz]	$f_s = f_r - \left(\frac{rpm \times P}{120} \right)$ dove, f_s = Freq. scorrimento f_r = Frequenza nominale mot. rpm = Giri nominali motore P = Numero poli motore		2.33²⁾	X	41760
H33	[Corrente nominale motore]	0.5~50 [A]	Inserire la corrente nominale del motore.		26.3	X	41761
H34	[Corrente motore a vuoto]	0.1~ 20 [A]	Inserire il valore di corrente rilevato a vuoto ai giri nominali. Inserire il 50% del valore di corrente nominale quando è difficile misurarlo.		11	X	41762
H36	[Efficienza motore]	50~100 [%]	Efficienza del motore		87	X	41764
H37	[Inerzia del carico]	0 ~ 2	Selezionare uno dei valori seguenti riferiti all'inerzia nominale del motore.		0	X	41765
			0	Meno di 10 volte			
			1	Circa 10 volte			
			2	Più di 10 volte			

¹⁾: H30 è preimpostato al valore di potenza nominale dell'inverter.

²⁾: H32 ~ H36 sono impostati a valori predefiniti a seconda della potenza impostata in H30.

Gruppo FU2

Display	Nome Parametro	Intervallo Min/Max	Descrizione		Valori predef.	Modific. in marcia	Indir. Param
H39	[Selezione frequenza portante]	1 ~ 15 [kHz]	Questo parametro influenza il suono emesso dal motore, l'emissione di rumore elettromagnetico dall'inverter, la temperatura dell'inverter e la corrente di fuga. Se il valore viene alzato, il motore fa un rumore inferiore, ma rumore elettromagnetico e corrente di fuga sono superiori.		3	O	41767
H40	[Selezione modalità di controllo]	0 ~ 3	0	{Controllo V/f}	0	X	41768
			1	{Compensazione di frequenza}			
			-	-			
			3	{Controllo vettoriale Sensorless}			
H41	[Calcolo aut. parametri motore]	0 ~ 1	Se questo parametro viene impostato a 1, l'inverter calcola automaticamente i valori H42 / H44		0	X	41769
H42	[Resistenza statore (Rs)]	0 ~ 14 [Ω]	Valore della resistenza di statore del motore.		-	X	41770
H44	[Induttanza dispers. ($L\sigma$)]	0~ 300.0 [mH]	Valore di induttanza di dispersione di rotore e statore.		-	X	41772
H45 ¹⁾	[Guadagno P in modalità Sensorless]	0~ 32767	Guadagno P per controllo Sensorless		1000	O	41773
H46	[Guadagno I in modalità Sensorless]		Guadagno I per controllo Sensorless		100	O	41774
H47	[Limite di coppia in modalità Sensorless]	100~220 [%]	Limita la coppia in uscita in modalità Sensorless		180.0	X	41775
H48	[Modalità PWM]	0 ~ 1	Per limitare la corrente di fuga sull'inverter si può impostare la modalità PWM a 2 fasi; il motore risulterà più rumoroso.		0	X	41776
			0	PWM a 3 fasi (standard)			
			1	PWM a 2 fasi			
H49	[Attivazione controllo PID]	0 ~ 1	Seleziona se utilizzare il controllo PID oppure no.		0	X	41777

¹⁾: Visualizzati solo quando H40 è impostato a 3 (controllo vettoriale Sensorless).

Gruppo FU2

Display	Nome Parametro	Intervallo Min/Max	Descrizione		Valori predef.	Modific. in marcia	Indir. Param
H50 ¹⁾	[Selezione ingresso di retroazione PID]	0 ~ 1	0	Ingresso I (0 ~ 20 mA)	0	X	41778
			1	Ingresso V1 (0 ~ 10 V)			
			2	RS485			
H51	[Guadagno P per controllo PID]	0~ 999.9 [%]	Questi parametri impostano i guadagni del controllo PID.		300.0	O	41779
H52	[Tempo integrale per controllo PID]	0.1~32.0 [sec]			1.0	O	41780
H53	[Tempo derivativo per controllo PID]	0 ~ 30.0 [sec]			0.0	O	41781
H54	[Modalità di controllo PID]	0 ~ 1	0	Controllo PID Normale	0	X	41782
			1	Controllo PID in Sequenza			
H55	[Limite Max. frequenza in controllo PID]	0.1 ~ 400 [Hz]	Questi parametri limitano il livello di frequenza in uscita durante il controllo PID. Impostabili nel range di F21 e F23.		60.00	O	41783
H56	[Limite Min. frequenza in controllo PID]	0.1 ~ 400 [Hz]			0.50	O	41784
H57	[Selezione ingresso di riferim. PID]	0 ~ 4	0	Impostazione da tastiera 1	0	X	41785
			1	Impostazione da tastiera 2			
			2	V1 2: 0 ~ +10 [V]			
			3	I: 0 ~ 20 [mA]			
			4	RS485			
H58	[Unità di mis. controllo PID]	0 ~ 1	0	Frequenza [Hz]	0	X	41786
			1	Percentuale [%]			
H60	[Selezione diagnosi automatica guasti]	0 ~ 3	0	Autodiagnosi disabilitata	0	X	41788
			1	Guasto IGBT o allarme di terra			
			2	Corto circuito su fase di uscita o allarme di terra			
			3	Allarme di terra			
H61	[Tempo per funz. Sleep]	0 ~ 2000 [sec]	Imposta un tempo di ritardo per l'attivazione della funzione Sleep		60.0	X	41789
H62	[Frequenza di Sleep]	0 ~ 400 [Hz]	Imposta una frequenza di Sleep durante il controllo PID		0.00	O	41790
H63	[Livello Wake-Up]	0~100 [%]	Imposta un livello di Wake Up per il controllo PID (Ref-Fbk)		35.0	O	41791

¹⁾: Visualizzati solo quando H49 è impostato a 1 (controllo PID).

Gruppo FU2

Display	Nome Parametro	Intervallo Min/Max	Descrizione		Valori predef.	Modific. in marcia	Indir. Param
H64	[Attivazione funzione KEB]	0 ~ 1	Imposta il funzionamento KEB. In caso di mancanza alimentazione l'inverter decelera il motore utilizzando l'energia cinetica.		0	X	41792
H65 ¹⁾	[Livello Inizio KEB]	110~140 [%]	Livello di inizio del funzionamento KEB		125.0	X	41793
H66	[Livello Fine KEB]	110~145 [%]	Livello di fine del funzionamento KEB		130.0	X	41794
H67	[Guadagno funz. KEB]	1~20000	Guadagno per funzione KEB		1000	X	41795
H70	[Frequenza di riferimento per tempi Accel/Decel]	0 ~ 1	0	Riferiti alla Frequenza massima (F21)	0	X	41798
			1	Riferiti alla differenza fra la frequenza corrente e quella da raggiungere			
H71	[Scala tempo Accel/Decel]	0 ~ 2	0	Unità impostabile: 0.01 secondi.	1	O	41799
			1	Unità impostabile: 0.1 secondi.			
			2	Unità impostabile: 1 secondi.			
H72	[Visualizzaz. all'accensione]	0 ~ 15	Selezione del parametro da visualizzare all'accensione.		0	O	41800
			0	Frequenza di comando			
			1	Tempo accelerazione			
			2	Tempo decelerazione			
			3	Modalità comando rotazione			
			4	Modalità riferimento di frequenza			
			5	Frequenza multi-passo 1			
			6	Frequenza multi-passo 2			
			7	Frequenza multi-passo 3			
			8	Corrente uscita			
			9	Giri motore			
			10	Tensione CC inverter			
			11	Selezione display utente (vedere H73)			
12	Allarme						
13	Selezione direzione di rotazione motore						

¹⁾: Visualizzati solo quando H64 è impostato a 1 (funzione KEB attivata).

Gruppo FU2

Display	Nome Parametro	Intervallo Min/Max	Descrizione		Valori predef.	Modific. in marcia	Indir. Param
			14	Corrente uscita diretto			
			15	Giri motore diretto			
			16	Tensione CC inverter diretto			
			17	Selezione display utente (vedere H73) diretto			
H73	[Selezione grandezza di controllo]	0 ~ 2	Una delle seguenti grandezze può essere monitorata tramite il parametro vOL - [Selezione display utente].		0	O	41801
			0	Tensione uscita [V]			
			1	Potenza uscita [kW]			
			2	Coppia [kgf · m]			
H74	[Guadagno per visualizzazione giri motore]	1 ~ 1000 [%]	Questo parametro viene utilizzato per convertire i giri del motore in giri meccanici da visualizzare nel parametro rPM.		100	O	41802
H75	[Selezione limite perc. utilizzo resistenza frenatura]	0 ~ 1	0	Utilizzo illimitato	1	O	41803
			1	Utilizzo resistenza per il duty cycle indicato in H76.			
H76	[Percentuale utilizzo resistenza di frenatura]	0 ~ 30[%]	Imposta il duty cycle della resistenza di frenatura.		10	O	41804
H77¹⁾	[Controllo ventola di raffreddamento]	0 ~ 1	0	Sempre accesa	0	O	41805
			1	Accesa solo quando la temperatura dell'inverter è superiore al limite previsto. Attivata solo durante lo stato di Run quando la temperatura dell'inverter è inferiore al valore limite.			
H78	[Azioni eseguite quando vi è malfunzionamento della ventola]	0 ~ 1	0	Funzionamento continuo anche se ci sono problemi alla ventola.	0	O	41806
			1	Funzionamento bloccato quando ci sono malfunzionamenti alla ventola di raffreddamento.			

¹⁾ Eccezione: siccome i modelli SV004iG5A-2/SV004iG5A-4 sono raffreddati per convezione naturale, in questi casi il parametro H77 non viene visualizzato.

Manuale iG5A Italiano

H79	[Versione software]	0 ~ 10.0	Questo parametro visualizza la versione firmware dell'inverter.	1.0	X	41807
H81 ¹⁾	[2° tempo accelerazione]	0 ~ 6000 [sec]	Questi parametri sono attivi quando l'ingresso multifunzione impostato come {selezione 2° motore} è chiuso (valore 12 in uno dei parametri I-17 / I-24).	5.0	O	41809
H82	[2° tempo decelerazione]			10.0	O	41810
H83	[2° frequenza nominale]	30 ~ 400 [Hz]		60.00	X	41811
H84	[2° modello V/F]	0 ~ 2		0	X	41812
H85	[2° boost di coppia avanti]	0 ~ 15 [%]		5	X	41813
H86	[2° boost di coppia indietro]			5	X	41814
H87	[2° livello prevenzione stallo]	30~150 [%]		150	X	41815
H88	[2° livello protezione termica per 1 minuto]	50~200 [%]		150	O	41816
H89	[2° livello protezione termica per funzionam. continuativo]			100	O	41817
H90	[2° corrente nominale motore]	0.1~50 [A]		26.3	X	41818
H91	[Lettura parametri su tastiera]	0 ~ 1	Copia i parametri dall'inverter e li salva nella tastiera remotabile.	0	X	41819
H92	[Scrittura parametri su inverter]	0 ~ 1	Copia i parametri dalla tastiera remotabile e li copia nell'inverter.	0	X	41820
H93	[Inizializzazione parametri]	0 ~ 5	Questo parametro è utilizzato per impostare i parametri dell'inverter ai valori di default.	0	X	41821
			0			

¹⁾: Visualizzati solo quando uno fra I17~I24 è impostato a 12 (selezione 2° motore).

Manuale iG5A Italiano

			1	Tutti i gruppi di parametri sono inizializzati ai valori di default.			
			2	Solo il gruppo DRV è inizializzato.			
			3	Solo il gruppo FU1 è inizializzato.			
			4	Solo il gruppo FU2 è inizializzato.			
			5	Only I/O group is initialized.			
H94	[Registrazione e password]	0 ~ FFFF	Password per H95-[Blocco parametri].		0	O	41822
H95	[Blocco parametri]	0 ~ FFFF	Questo parametro permette di bloccare o sbloccare i parametri inserendo la password registrata in H94.		0	O	41823
			UL (Sbloccata)	Modifica dei parametri abilitata			
			L (Bloccata)	Modifica dei parametri disabilitata			

Gruppo I/O

Display	Nome Parametro	Intervallo Min/Max	Descrizione	Valori predef.	Modific. in marcia	Indir. Param
I 0	[Cod. salto]	0 ~ 81	Imposta il codice del parametro a cui spostarsi.	1	O	41984
I 2	[Min tensione < 0 ingresso V1]	0 ~ -10 [V]	Imposta il valore minimo di tensione negativa sull'ingresso V1 (-10V~0V).	0.00	O	41986
I 3	[Frequenza corrispond. a I 2]	0 ~ 400 [Hz]	Imposta la frequenza associata alla minima tensione negativa del riferimento analogico.	0.00	O	41987
I 4	[Max tensione < 0 ingresso V1]	0 ~ -10 [V]	Imposta il valore massimo di tensione negativa sull'ingresso V1 (-10V~0V).	10.0	O	41988
I 5	[Frequenza corrispond. a I 4]	0 ~ 400 [Hz]	Imposta la frequenza associata alla massima tensione negativa del riferimento analogico.	60.00	O	41989
I 6	[Costante tempo filtro per ingr. V1]	0 ~ 9999 [msec]	Regola la velocità di risposta alle variazioni dell'ingresso analogico V1	10	O	41990
I 7	[Min tensione > 0 ingresso V1]	0 ~ 10 [V]	Imposta il valore minimo di tensione positiva sull'ingresso V1 (0 ~ +10V).	0	O	41991
I 8	[Frequenza corrispond. a I 7]	0 ~ 400 [Hz]	Imposta la frequenza associata alla minima tensione positiva del riferimento analogico.	0.00	O	41992
I 9	[Max tensione > 0 ingresso V1]	0 ~ 10 [V]	Imposta il valore massimo di tensione positiva sull'ingresso V1 (0 ~ +10V).	10	O	41993
I10	[Frequenza corrispond. a I 7]	0 ~ 400 [Hz]	Imposta la frequenza associata alla massima tensione positiva del riferimento analogico.	60.00	O	41994
I11	[Costante tempo filtro per ingresso I]	0 ~ 9999 [msec]	Imposta la costante di filtro dell'ingresso analogico I.	10	O	41995
I12	[Min corrente ingresso I]	0 ~ 20 [mA]	Imposta la minima corrente dell'ingresso analogico I.	4.00	O	41996
I13	[Frequenza corrispond. a I 12]	0 ~ 400 [Hz]	Imposta la frequenza associata alla minima corrente dell'ingresso analogico I.	0.00	O	41997
I14	[Max corrente ingresso I]	0 ~ 20 [mA]	Imposta la massima corrente dell'ingresso analogico I.	20.00	O	41998
I15	[Frequenza corrispond. a I 14]	0 ~ 400 [Hz]	Imposta la frequenza associata alla massima corrente dell'ingresso analogico I.	60.00	O	41999

Gruppo I/O

Display	Nome Parametro	Intervallo Min/Max	Descrizione		Valori predef.	Modific. in marcia	Indir. Param	
I16	[Criteri per perdita riferimento analogico in ingresso]	0 ~ 2	0: disabilitato 1: attivo al di sotto della metà del valore impostato in I-07/I-12. 2: attivo al di sotto del valore impostato.		0	O	42000	
I17	[Definizione ingresso P1]	0 ~ 27	0	Comando marcia avanti	0	O	42001	
			1	Comando marcia indietro				
I18	[Definizione ingresso P2]		2	Intervento arresto emerg.	1	O	42002	
			3	Reset allarmi				
I19	[Definizione ingresso P3]		4	Comando operazione JOG	2	O	42003	
			5	Selettore-Basso Frequenza Multi-Passo				
I20	[Definizione ingresso P4]		6	Selettore-Medio Frequenza Multi-Passo	3	O	42004	
			7	Selettore-Alto Frequenza Multi-Passo				
I21	[Definizione ingresso P5]		8	Selettore-Basso Acc/Dec	4	O	42005	
			9	Selettore-Medio Acc/Dec				
I22	[Definizione ingresso P6]		10	Selettore-Alto Acc/Dec	5	O	42006	
			11	Iniez. Corrente CC a 0 Hz				
I23	[Definizione ingresso P7]		12	Selezione secondo motore	6	O	42007	
			13	-Riservato-				
I24	[Definizione ingresso P8]		14	-Riservato-	7	O	42008	
			15	Moto poten ziom etro				Comando aumento frequenza (UP)
			16					Comando diminuzione frequenza (DOWN)
			17	Funzionamento a 3 fili				
			18	Allarme esterno: contatto A (normalmente aperto)				
			19	Allarme esterno: contatto B (normalmente chiuso)				
			20	Funzione di autodiagnosi				
			21	Scambio tra funz. PID e V/f				
			22	Scambio opzione / inverter				
			23	Mantenimento analogico				
			24	Disabilit. Accel/Decel				
			25	Reset freq. Up/Down Save				
			26	JOG Avanti				
			27	JOG Indietro				

* Vedere "Capitolo 4 - Ricerca guasti e manutenzione" per i contatti di allarme esterno A e B.

Gruppo I/O

Display	Nome Parametro	Intervallo Min/Max		Descrizione						Valori predef.	Modific. in marcia	Indir. Param
		BIT 7	BIT 6	BIT 5	BIT 4	BIT 3	BIT 2	BIT 1	BIT 0			
I25	[Visualizzazione stato morsetti di ingresso]	P8	P7	P6	P5	P4	P3	P2	P1	0	O	42009
I26	[Visualizzaz. stato morsetti uscita]	BIT1			BIT0			0	O	42010		
		3AC			MO							
I27	[Costante tempo filtro per ingressi multifunzione]	1 ~ 15		Se questo valore viene alzato, la velocità di risposta alla variazione dell'ingresso diminuisce.						4	O	42011
I30	[Frequenza passo 4]	0 ~ 400 [Hz]		Non può essere maggiore di F21 - [Frequenza massima].						30.00	O	42014
I31	[Frequenza passo 5]									25.00	O	42015
I32	[Frequenza passo 6]									20.00	O	42016
I33	[Frequenza passo 7]									15.00	O	42017
I34	[Tempo Acceleraz. 1]									0~ 6000 [sec]		
I35	[Tempo Deceleraz. 1]	3.0	42019									
I36	[Tempo Acceleraz. 2]	4.0	42020									
I37	[Tempo Deceleraz. 2]	4.0	42021									
I38	[Tempo Acceleraz. 3]	5.0	42022									
I39	[Tempo Deceleraz. 3]	5.0	42023									
I40	[Tempo Acceleraz. 4]	6.0	42024									
I41	[Tempo Deceleraz. 4]	6.0	42025									
I42	[Tempo Acceleraz. 5]	7.0	42026									
I43	[Tempo Deceleraz. 5]	7.0	42027									
I44	[Tempo Acceleraz. 6]	8.0	42028									
I45	[Tempo Deceleraz. 6]	8.0	42029									

Gruppo I/O

Display	Nome Parametro	Intervallo Min/Max	Descrizione				Valori predef.	Modific. in marcia	Indir. Param
I46	[Tempo Acceleraz. 7]						9.0		42030
I47	[Tempo Deceleraz. 7]						9.0		42031
I50	[Selezione grandezza su uscita analogica]	0 ~ 3		<i>Dato in uscita</i>	<i>Uscita a 10[V]</i>		0	O	42034
					200V	400V			
			0	Frequenza in uscita	Frequenza massima (F21)				
			1	Corrente in uscita	150 % corrente nominale inverter				
			2	Tensione in uscita	AC 282V	AC 564V			
3	Tensione in CC interm.	DC 400V	DC 800V						
I51	[Livello uscita analogica]	10~200 [%]	Riferito a 10V.				100	O	42035
I52	[Livello frequenza di rilevamento]	0 ~ 400 [Hz]	Utilizzato quando I54 o I55 sono impostati ad un valore compreso fra 0 e 4. Non può essere maggiore di F21 - [Frequenza massima].				30.00	O	42036
I53	[Banda freq. rilevamento]						10.00	O	42037
I54	[Selezione funz. uscita MO-MG]	0 ~ 19	0	FDT-1			12	O	42038
			1	FDT-2					
			2	FDT-3					
I55	[Selezione funzionamento uscita relè 3A/3B-3C]	0 ~ 19	3	FDT-4			17		42039
			4	FDT-5					
			5	Sovraccarico motore (OLt)					
			6	Sovraccarico Inverter (IOLt)					
			7	Prevenzione stallo (STALL)					
			8	Allarme sovratensione (Ovt)					
			9	Allarme sottotensione (Lvt)					
			10	Surriscaldam. Inverter (Oht)					
			11	Perdita riferimento frequenza					
			12	Stato di Run					
			13	Stato di Stop					
			14	Funzionamento a regime					
			15	Speed Search in corso					
			16	Inverter pronto					
			17	Allarme Inverter (vedere I-56)					
			18	Segnalazione allarme ventola					
			19	Segnale selezione freno					

Gruppo I/O

Display	Nome Parametro	Intervallo Min/Max	Descrizione			Valori predef.	Modific. in marcia	Indir. Param
I56	[Funzionamento uscita allarme inverter]	0 ~ 7	Quando si imposta H26– [Num. tentativi riavvio autom.]	Quando si verifica allarme diverso da bassa tensione	Quando si verifica l'allarme di bassa tensione	2	O	42040
			Bit 2	Bit 1	Bit 0			
			0	-	-			
			1	-	✓			
			2	-	✓			
			3	-	✓			
			4	✓	-			
			5	✓	-			
			6	✓	✓			
7	✓	✓						
I57	[Selezione funzionamento morsetti uscita quando si verifica errore di comunicaz.]	0 ~ 3	Uscita Relè		Uscita open collector	0	O	42041
			Bit 1		Bit 0			
			0	-	-			
			1	-	✓			
			2	✓	-			
3	✓	✓						
I59	[Selezione protocollo di comunicazione]	0 ~ 1	Imposta il protocollo di comunic.			0	X	42043
			0	Modbus RTU				
1	LS BUS							
I60	[Numero Inverter]	1 ~ 250	Set for RS485 communication			1	O	42044
I61	[Baud rate]	0 ~ 4	Imposta la Baud Rate di comunicazione con la RS485.			3	O	42045
			0	1200 [bps]				
			1	2400 [bps]				
			2	4800 [bps]				
			3	9600 [bps]				
4	19200 [bps]							
I62	[Selezione tipo controllo con perdita riferim.]	0 ~ 2	E' utilizzato quando la frequenza di riferimento è data dai morsetti V1 o I o tramite la RS485.			0	O	42046

Manuale iG5A Italiano

	di frequenza]		0	Funzionamento continuativo alla stessa frequenza di lavoro prima della perdita del riferim.			
			1	Arresto per inerzia			
			2	Arresto con decelerazione			
I63	[Tempo attesa dopo la perdita del riferimento di frequenza]	0.1 ~ 120 [sec]		Questo è il tempo che serve all'inverter per determinare se il riferimento di frequenza è presente oppure no. Se non c'è riferimento di frequenza durante questo intervallo di tempo l'inverter effettua l'operazione selezionata in I62.	1.0	O	42047
I64	[Impostazione tempo di comunicaz.]	2 ~ 100 [ms]		Tempo di comunicazione	5	O	42048
I65	[Impostazione bit di Parità / bit di Stop]	0~3		Quando è impostato il protocollo, si può impostare il formato della comunicazione.	0	O	42049
			0	Parità: Nessuna, Stop Bit: 1			
			1	Parità: Nessuna, Stop Bit: 2			
			2	Parità: Pari, Stop Bit: 1			
			3	Parità: Dispari, Stop Bit: 1			
I66	[Indirizzo registro di lettura 1]	0~42239		L'utente può registrare fino a 8 indirizzi non consecutivi e leggerli tutti insieme con un unico comando di lettura.	5	O	42050
I67	[Indirizzo registro di lettura 2]				6		42051
I68	[Indirizzo registro di lettura 3]				7		42052
I69	[Indirizzo registro di lettura 4]				8		42053
I70	[Indirizzo registro di lettura 5]				9		42054
I71	[Indirizzo registro di lettura 6]				10		42055
I72	[Indirizzo registro di lettura 7]				11		42056
I73	[Indirizzo registro di lettura 8]				12		42057
I74	[Indirizzo registro di scrittura 1]	0~42239		L'utente può registrare fino a 8 indirizzi non consecutivi e scriverli tutti insieme con un unico	5	O	42058

Manuale iG5A Italiano

175	[Indirizzo registro di scrittura 2]		comando di scrittura.	6		42059
176	[Indirizzo registro di scrittura 3]			7		42060
177	[Indirizzo registro di scrittura 4]			8		42061
178	[Indirizzo registro di scrittura 5]			5		42062
179	[Indirizzo registro di scrittura 6]			6		42063
180	[Indirizzo registro di scrittura 7]			7		42064
181	[Indirizzo registro di scrittura 8]			8		42065
182¹⁾	[Corrente apertura freno]	0~180 [%]	Imposta la corrente minima per aprire il freno; valore riferito ad H33.	50.0	O	42066
183	[Ritardo apertura freno]	0 ~ 10 [sec]	Imposta il ritardo per l'apertura del freno.	1.00	X	42067
184	[Frequenza apertura freno FX]	0 ~ 400 [Hz]	Imposta la frequenza per l'apertura freno quando si dà il comando di rotazione avanti.	1.00	X	42068
185	[Frequenza apertura freno RX]	0 ~ 400 [Hz]	Imposta la frequenza per l'apertura freno quando si dà il comando di rotazione indietro.	1.00	X	42069
186	[Ritardo chiusura freno]	0 ~ 10 [sec]	Imposta il ritardo per la chiusura del freno.	1.00	X	42070
187	[Frequenza chiusura freno]	0 ~ 400 [Hz]	Imposta la frequenza per la chiusura del freno.	2.00	X	42071

1) Visualizzati solo quando uno fra I17~I24 è impostato a 19 (segnale comando freno).

Parametri Inverter accessibili via MODBUS-RTU

(R/W*: R = accessibili solo in lettura; W = leggibili e scrivibili)

Indirizzo	Nome Parametro	Scala	Unità misura	di	R/W*	Data value
0001	Potenza Inverter				R	0 0.8 kW 2 1.5 kW 3 2.2 kW 4 3.7 kW 5 4.0 kW 6 5.5 kW 7 7.5 kW 8 11.0 kW 9 15.0 kW 10 18.5 kW 11 22.0 kW 65535 0.4 kW
0002	Tensione alimentazione inverter				R	0: 220V 1: 440V
0005	Frequenza di riferimento (se Frq = 7)	0.01	Hz		R/W	
0006	Comando Rotazione Via Modbus (se Drv = 3)				R/W	BIT 0: Stop (S) BIT 1: Rotazione DX (F) BIT 2: Rotazione SX (R)
					W	BIT 3: Reset allarmi (0->1) BIT 4: Emergenza BX
0007	Tempo Accelerazione	0.1	sec		R/W	
0008	Tempo Decelerazione	0.1	sec		R/W	
0009	Corrente uscita	0.1	A		R	
0010	Frequenza uscita	0.01	Hz		R	
0011	Tensione uscita	0.1	V		R	
0012	Tensione V _{CC} interna	0.1	V		R	
0013	Potenza uscita	0.1	kW		R	
0014	Stato inverter				R	BIT 0: Stop BIT 1: Forward running BIT 2: Reverse running BIT 3: Fault (Trip) BIT 4: Accelerating BIT 5: Decelerating BIT 6: speed arrival BIT 7: DC Braking BIT 8: Stopping Bit 9: not Used

Manuale iG5A Italiano

Indirizzo	Nome Parametro	Scala	Unità di misura	R/W*	Data value
0014	Stato inverter			R	BIT10: Brake Open BIT11: Forward run command BIT12: Reverse run command
0015	Stato di allarme			R	BIT 0: OCT (Sovraccarico Inverter) BIT 1: OVT (Sovratensione) BIT 2: EXT-A (Emergenza esterna NA) BIT 3: EST (Emergenza BX) BIT 4: COL (Mancanza fase ingresso) BIT 5: GFT (Allarme di terra) BIT 6: OHT (Surriscaldamento Inverter) BIT 7: ETH (Surriscaldamento Motore) BIT 8: OLT (Sovraccarico motore) BIT 9: HW-Diag BIT10: EXT-B (Emergenza esterna NC) BIT11: EEP (Allarme EEPROM) BIT12: FAN (Allarme ventola) BIT13: PO (Mancanza fase uscita) BIT14: IOLT (Sovraccarico Inverter) BIT15: LVT (Bassa tensione)
0016	Stato ingressi digitali			R	BIT 0: P1 BIT 1: P2 BIT 2: P3 BIT 3: P4 BIT 4: P5 BIT 5: P6 BIT 6: P7 BIT 7: P8
0017	Stato uscite digitali			R	BIT 4: MO-MG BIT 7: 30AC
0018	V1	0~3FF		R	Valore corrispondente a ingresso 0V ~ +10V
0019	V2	0~3FF		R	Valore corrispondente a ingresso 0V ~ -10V (quando Frq = 2)
0020	I	0~3FF		R	Valore corrispondente a ingresso 0 ~ 20mA
0021	RPM			R	Giri sincroni motore
0030	Feedback per PID (se H-50 = 2)		Hz/%	R	
0256 ~0263	Registri di lettura consecutivi (I-66/I-73)			R	Parametri non consecutivi il cui indirizzo è specificato fra I-66 e I-73 in modo da leggerli con un unico comando di lettura (8 word)
0264 ~0271	Registri di scrittura consecutivi (I-74/I-81)			W	Parametri non consecutivi il cui indirizzo è specificato fra I-74 e I-81 in modo da scriverli con un unico comando di scrittura (8 word)

Nota: DESCRIZIONE DETTAGLIATA COMANDI SULLA WORD ALL'INDIRIZZO 6

Bit	Valore	R/W	Nome	Descrizione
0	01	R/W	Stop	Comando di Stop via modbus (0->1)
1	02	R/W	Forward run	Comando di run Forward via modbus (0->1)
2	04	R/W	Reverse run	Comando di run Reverse via modbus (0->1)
3	08	W	Reset Allarmi	Comando Reset Allarmi via modbus (0->1)
4	16	W	Stop Emergenza	Comando di Stop Emergenza (Free Run) via modbus (0->1)

Con la word all'indirizzo 6 è possibile dare i comandi di rotazione, oltre al Reset allarmi e allo Stop di emergenza, tramite il protocollo modbus, **previa l'impostazione del parametro Drv = 3**: i valori decimali da scrivere sulla word all'indirizzo 6 sono quelli indicati nella 2° colonna della tabella sopra.